

第53回 堺市秋季テニス選手権大会 御案内

主催 堺市テニス協会

大会開催要項

1. 期 日 : 2021年9月5日(日)・・・男子C級ダブルス、女子B,C級ダブルス
男子35歳以上ダブルス
男子45歳以上ダブルス
男子50歳以上ダブルス
男子55歳以上ダブルス
男子60歳以上ダブルス
男子65歳以上ダブルス
男子70歳以上ダブルス
9月12日(日)・・・男子A,B級ダブルス
女子A級ダブルス
女子40歳以上ダブルス
女子50歳以上ダブルス
女子60歳以上ダブルス

但し、天候や参加人数により上記種目の日程・試合方法変更又は中止することがあります。

2. 場 所 : 金岡公園テニスコート、初芝テニスコート、荒山テニスコート、陶器テニスコート

3. 種 目 : 一般男子(A, B, C)ダブルス、一般女子(A, B, C)ダブルス
男子35歳以上(1986年12月31日以前生まれの者)ダブルス
男子45歳以上(1976年12月31日以前生まれの者)ダブルス
男子50歳以上(1971年12月31日以前生まれの者)ダブルス
男子55歳以上(1966年12月31日以前生まれの者)ダブルス
男子60歳以上(1961年12月31日以前生まれの者)ダブルス
男子65歳以上(1956年12月31日以前生まれの者)ダブルス
男子70歳以上(1951年12月31日以前生まれの者)ダブルス
女子40歳以上(1981年12月31日以前生まれの者)ダブルス
女子50歳以上(1971年12月31日以前生まれの者)ダブルス
女子60歳以上(1961年12月31日以前生まれの者)ダブルス

- [備考] ①参加種目は1人1種目とする。
②各種目規定チーム数に満たない場合は成立しません。

4. 試合方法 : 1セットマッチノーアドバンテージスコアリング方式
(6ゲームオール後12ポイントタイブレイク)
(但し、天候や参加人数により上記種目の日程変更又は中止することがあります)

5. 参加資格 : 2021年度堺市テニス協会登録会員

6. 参加料 : 1ペア ¥3,000.

7. 表彰 : 優勝、準優勝、3位 ◎ 賞状、副賞(但しドロージャー数により変更する場合があります。)

8. 申込締切 : 2021年7月6日(火) 当日消印有効

9. 申込方法 : 郵便局にて郵便払込用紙でエントリー代を払い込み、必ず添付申し込み用紙に必要事項を記入の上、郵便局でもらった領収書のコピーを同封して郵送願います。郵便局でもらった領収書を各クラブへの領収書に代えさせていただき、協会からの領収書は発行いたしません

(口座番号 00960-9-139163 堺市テニス協会)

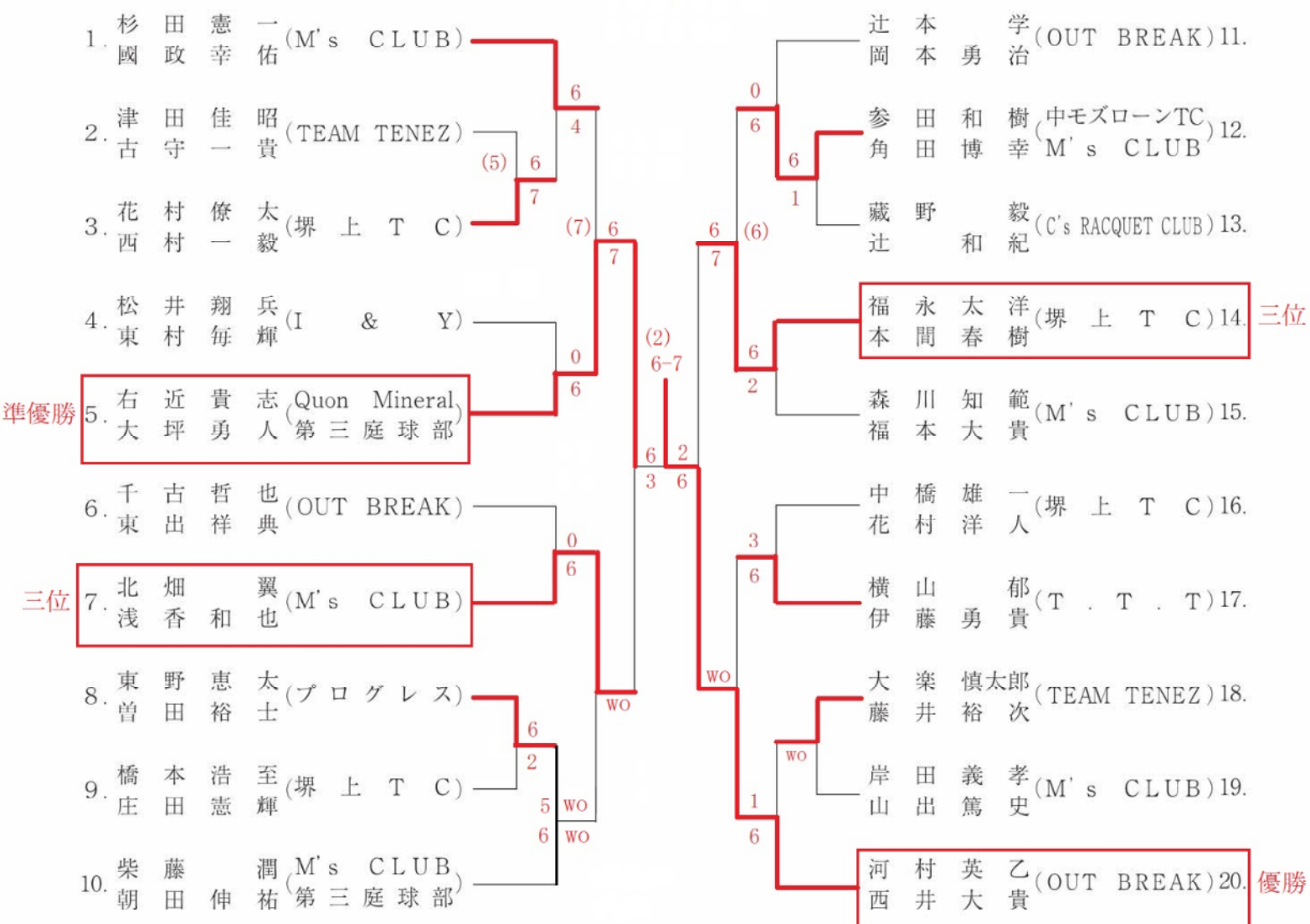
10. 申込先 : 〒591-8031 堺市北区百舌鳥梅北町5-363

南口精工株式会社内 堺市テニス協会 宛

(大会問合せ先 堺市テニス協会 TEL090-1673-1421)

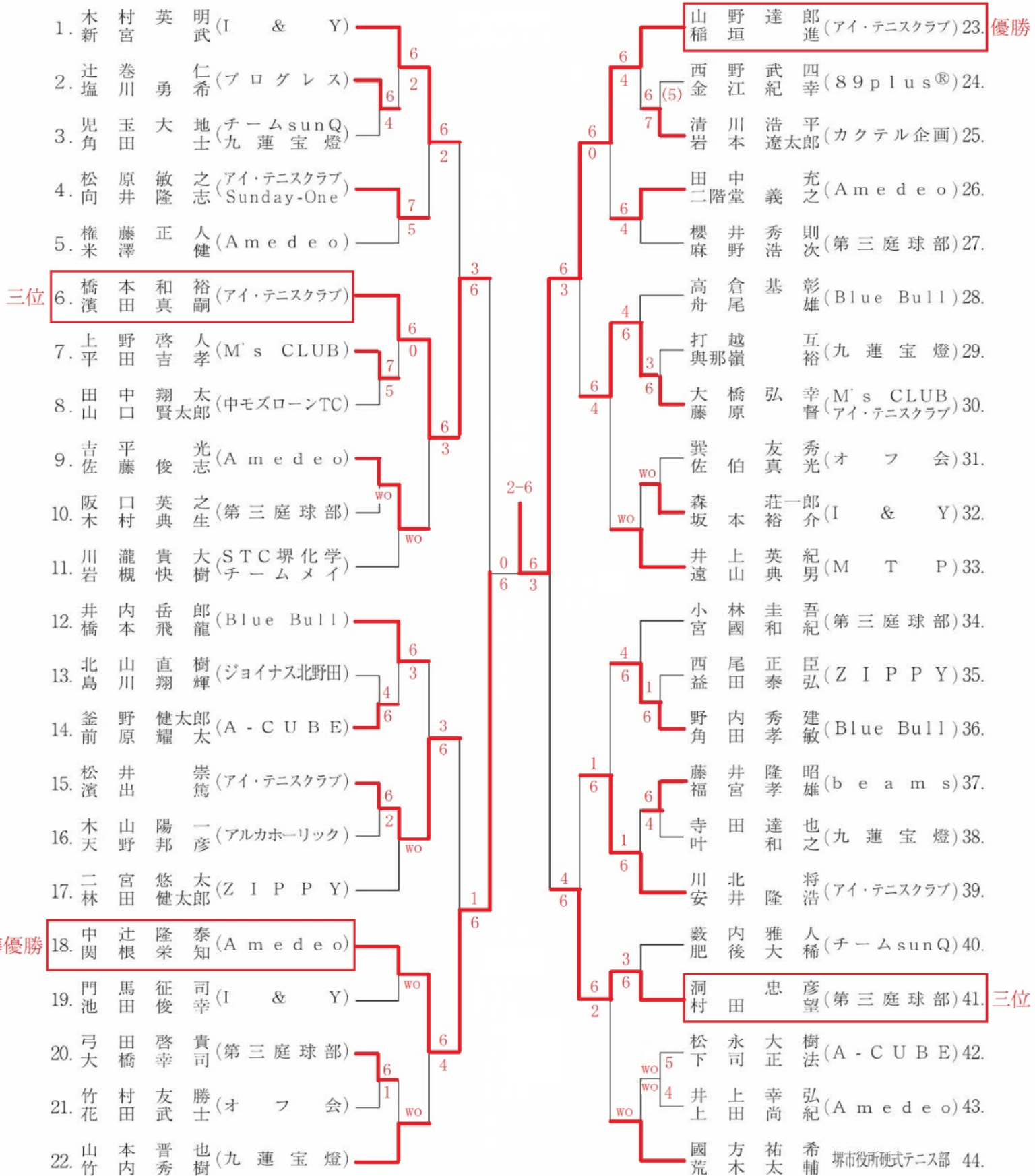
ブログ : <http://sakai-tennis.cocolog-nifty.com/blog/>

男子 A 級ダブルス本戦



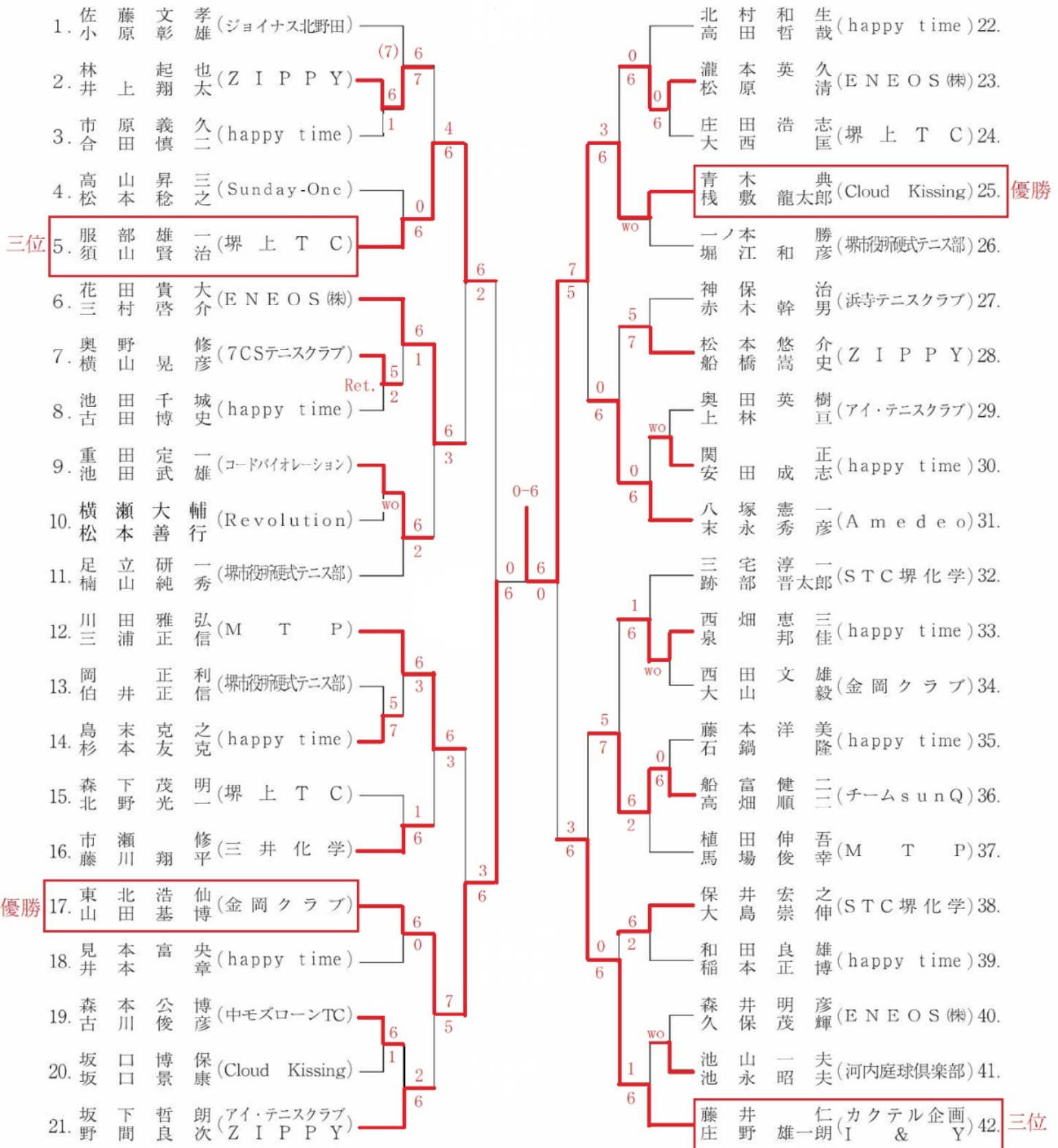
男子B級ダブルス本戦

※優勝者は、次の大会より
A級で出場願います。

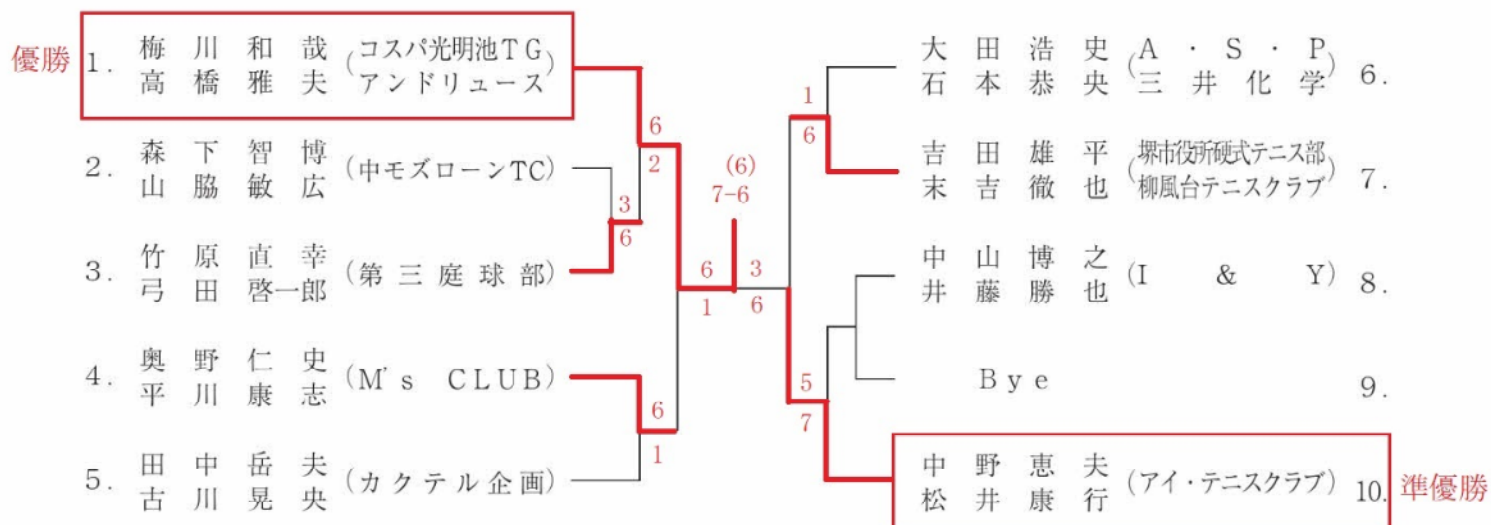


男子C級ダブルス本戦

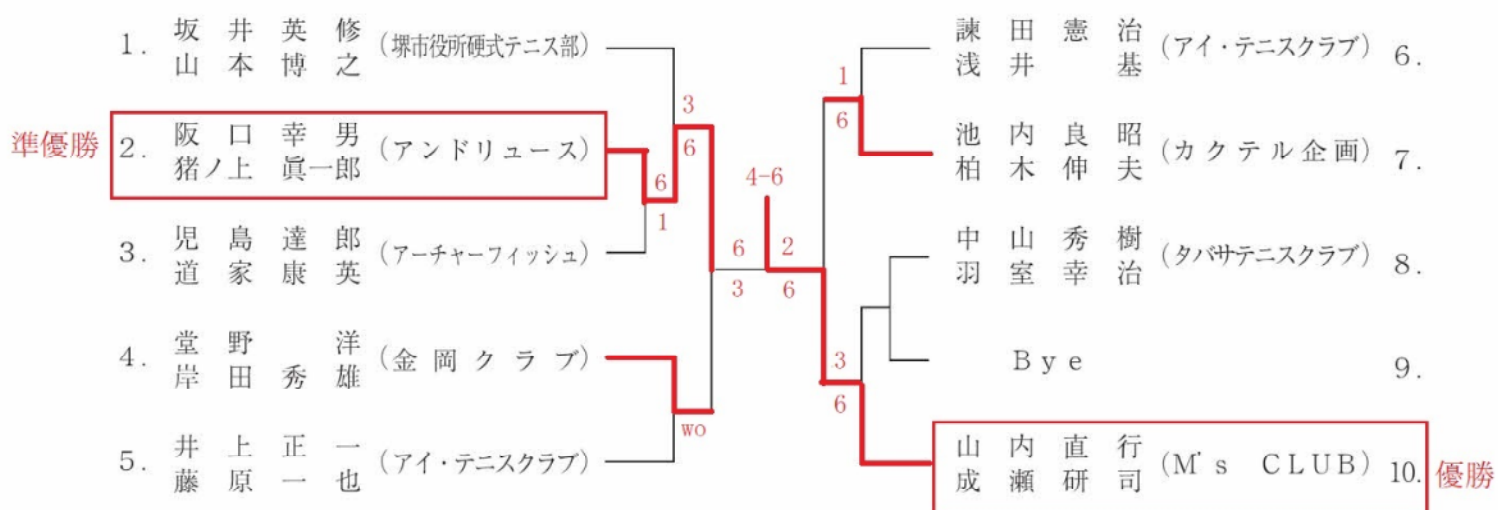
※優勝・準優勝者は、次の大会よりB級で出場願います。



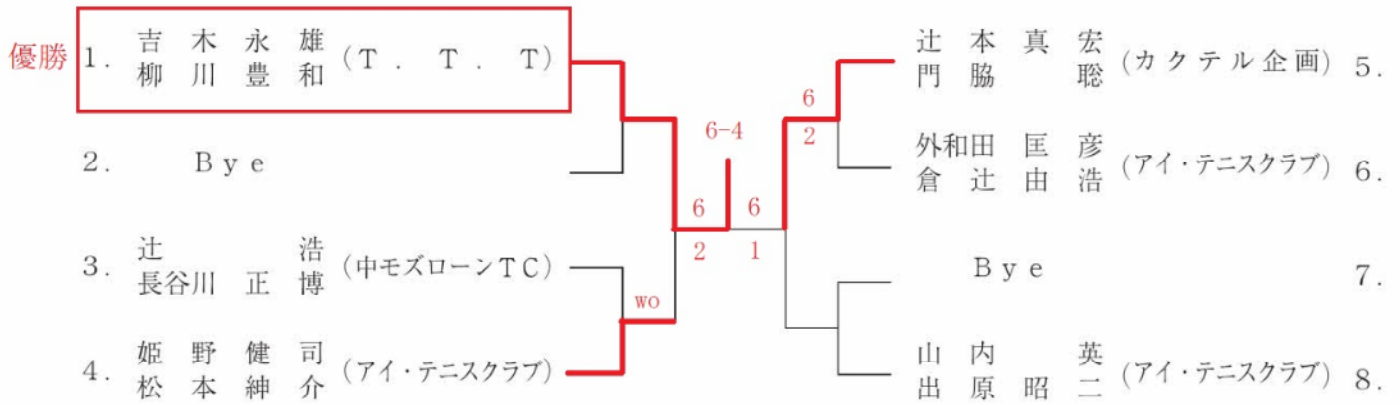
男子50歳以上ダブルス本戦



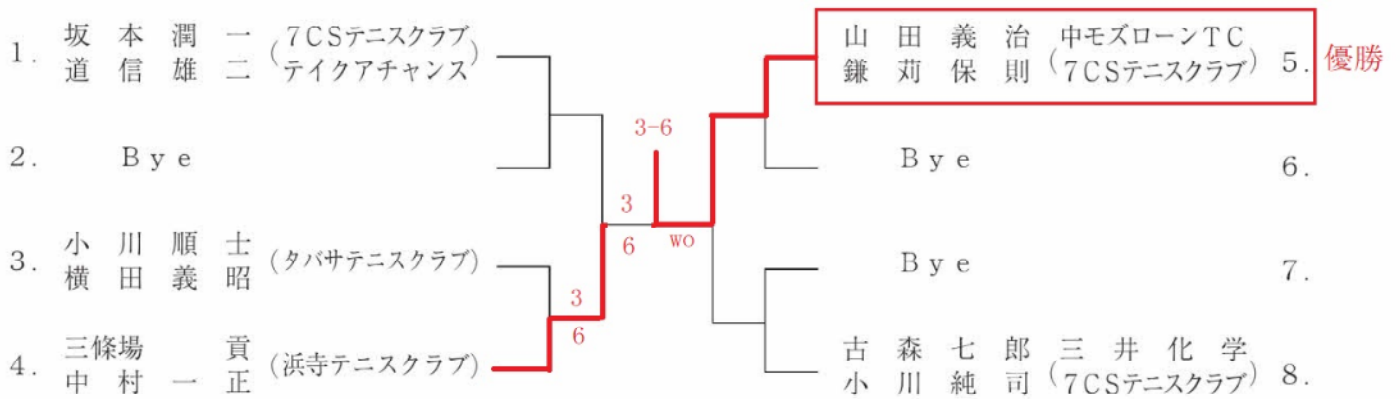
男子55歳以上ダブルス本戦



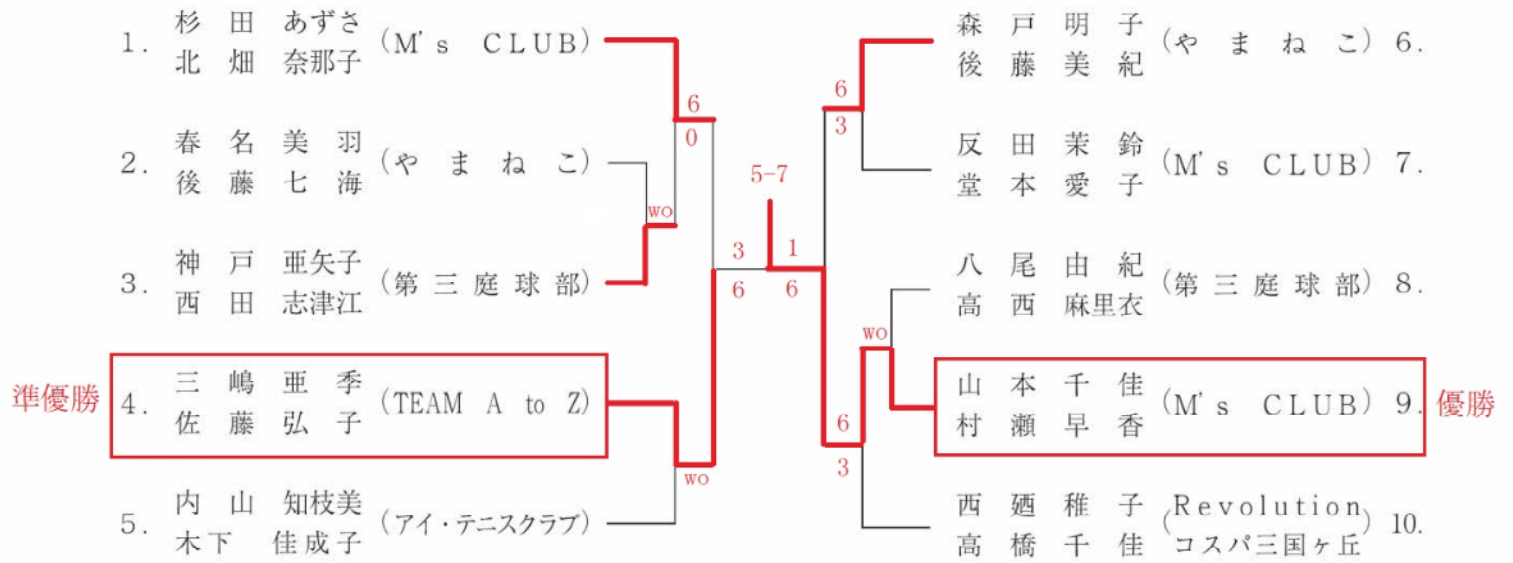
男子60歳以上ダブルス本戦



男子70歳以上ダブルス本戦

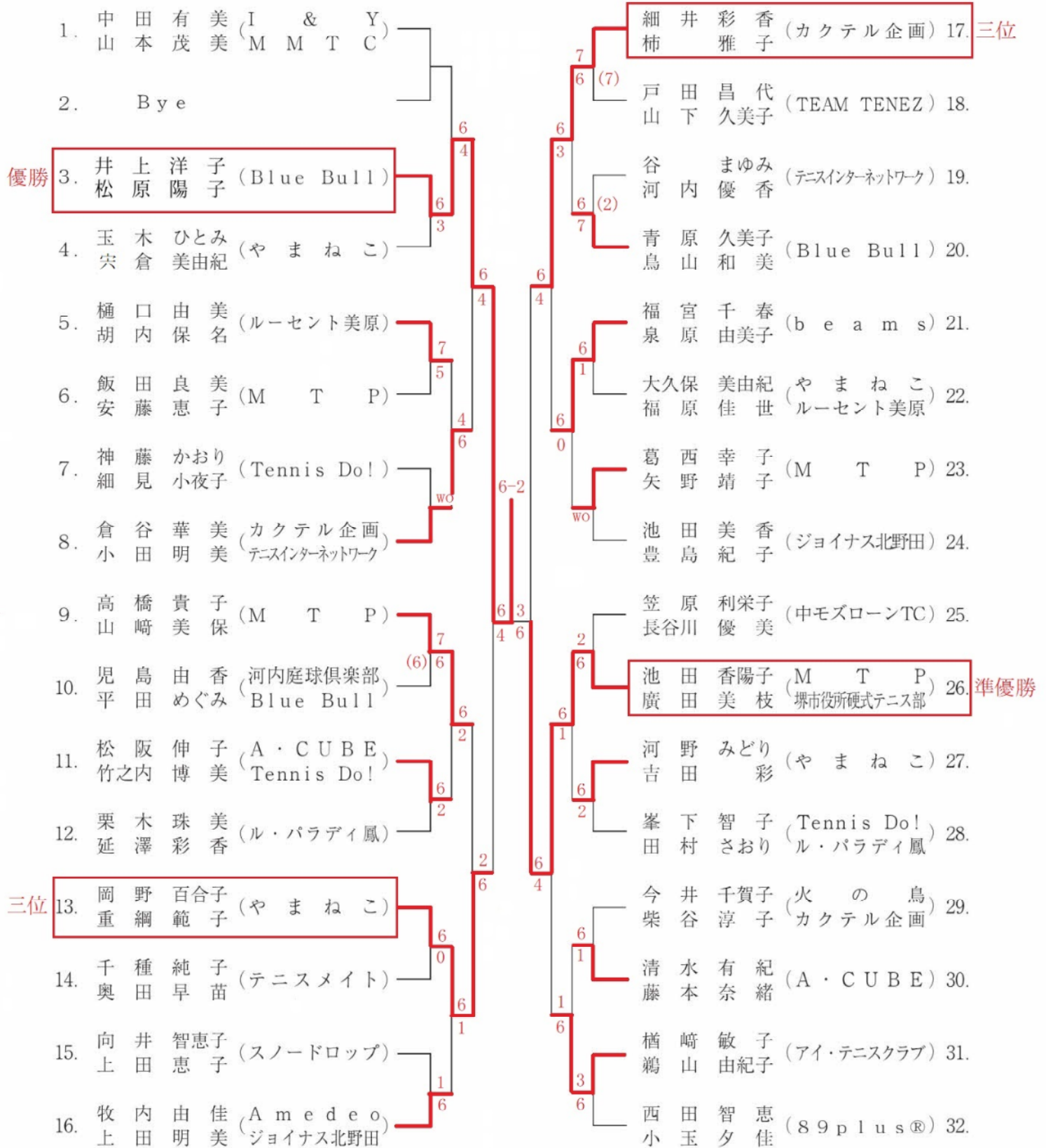


女子 A 級ダブルス本戦



女子B級ダブルス本戦 (その1)

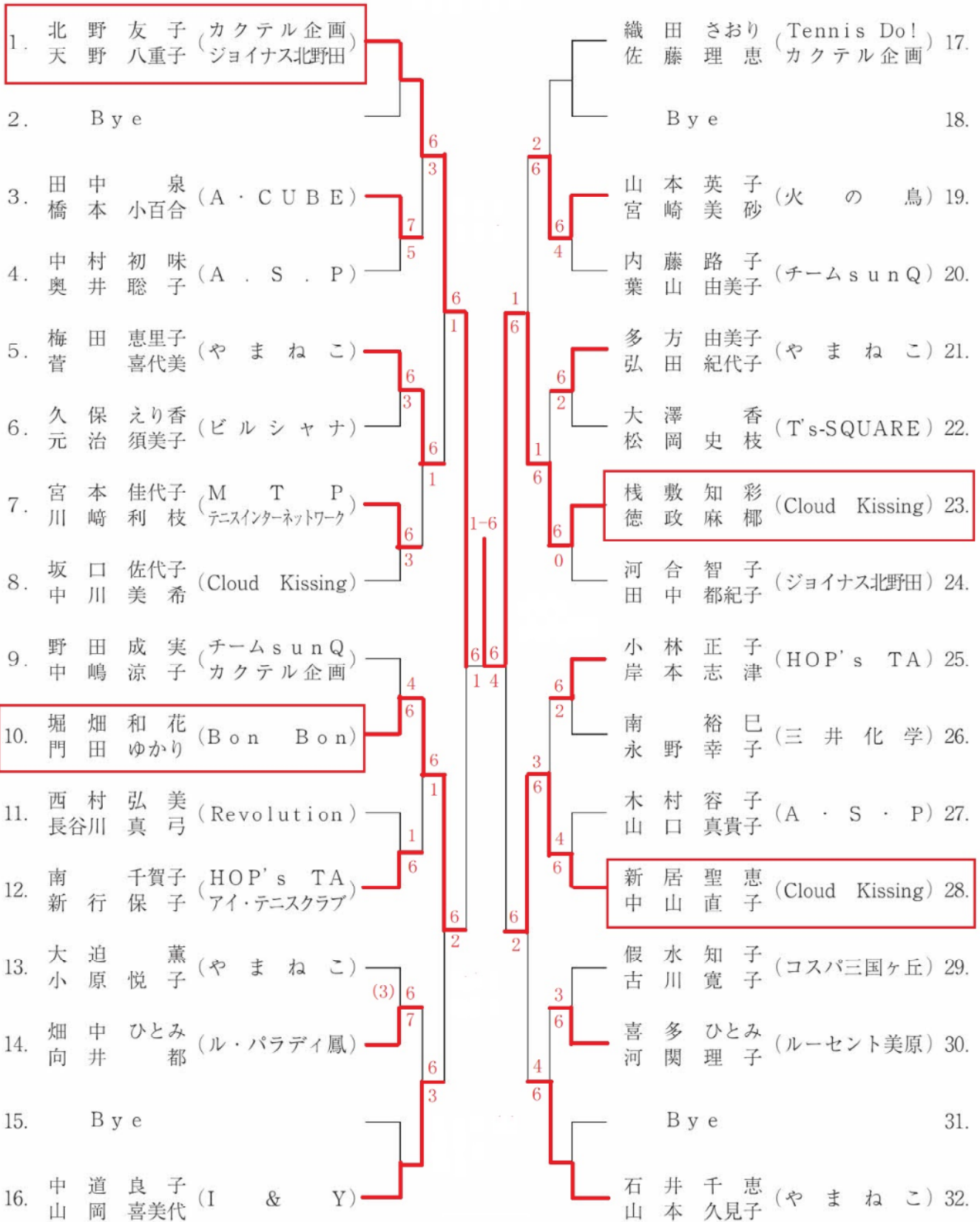
※優勝者は、次の大会よりA級で出場願います。



女子C級ダブルス本戦 (その1)

※優勝者は、次の大会より
B級で出場願います。

準優勝



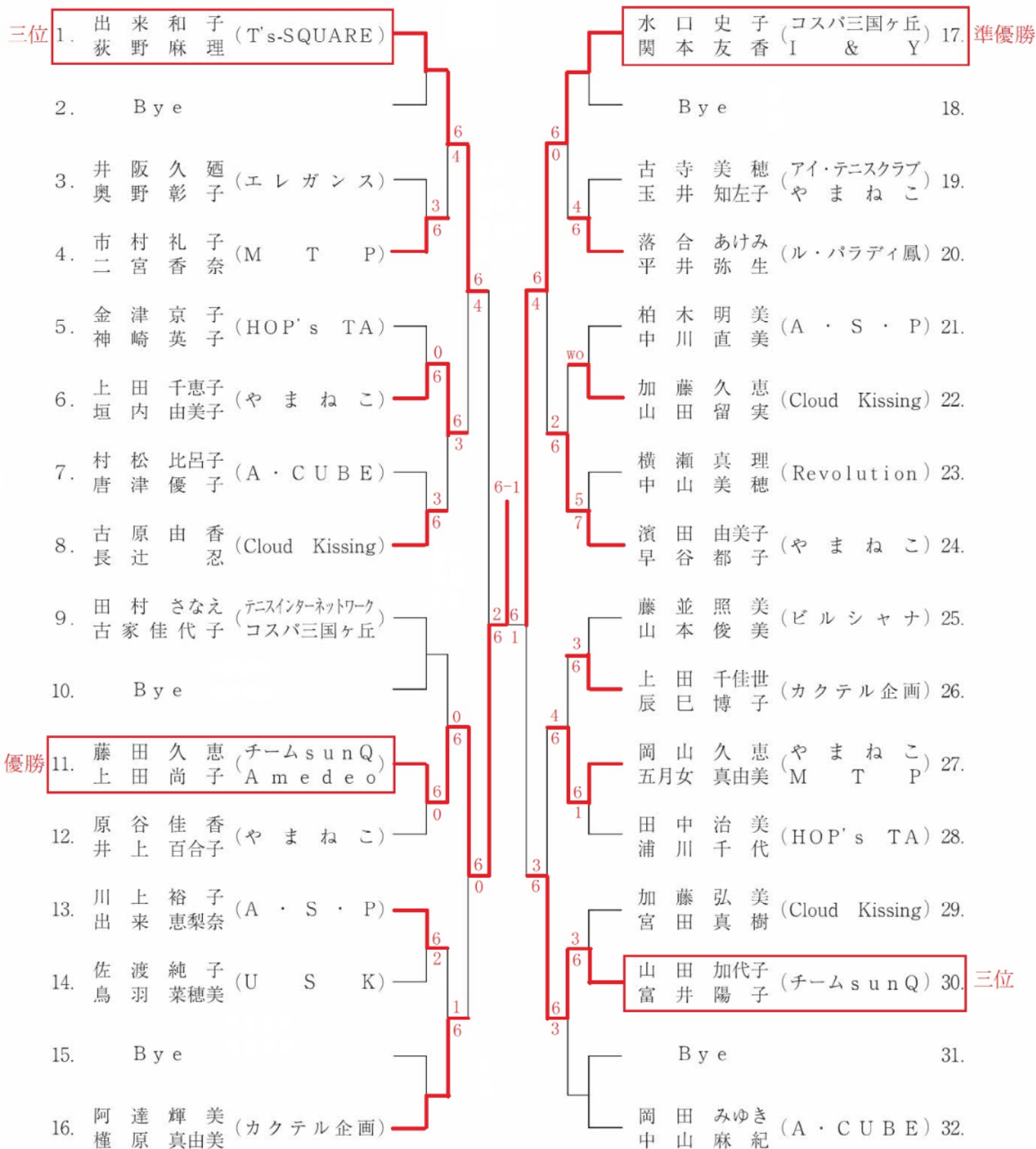
優勝

三位

三位

女子C級ダブルス本戦 (その2)

※優勝者は、次の大会より
B級で出場願います。



女子40歳以上ダブルス本戦

