

第 32 回 堺市マスターステニストーナメントご案内

主 催 堺市テニス協会

大会開催要項

1. 期 日 2022 年 3 月 13 日 (日) 男子 C 級ダブルス 女子 C 級ダブルス
女子 B 級ダブルス 女子初心者級ダブルス
男子 35 才・45 才・50 才・55 才・60 才・65 才・70 才級ダブルス
(金岡公園テニスコート・荒山テニスコート・陶器テニスコート)
20 日 (日) 男子 A 級, B 級ダブルス 女子 A 級ダブルス
女子 40 才・50 才・60 才級ダブルス
(金岡公園テニスコート・荒山テニスコート)

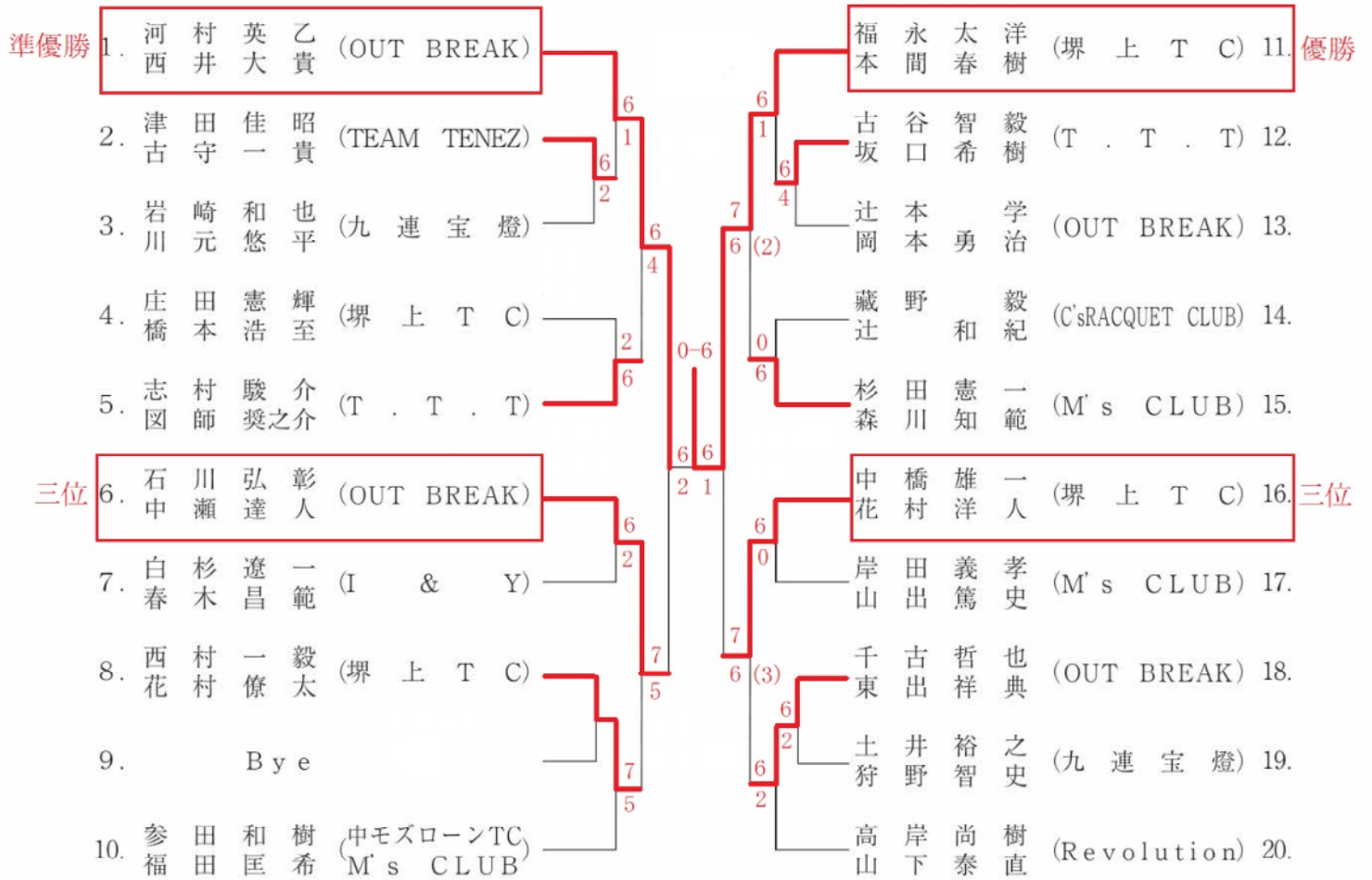
但し、天候や参加人数により上記種目の日程・試合方法変更又は中止することがあります。

2. 場 所 金岡公園テニスコート, 荒山テニスコート, 陶器コート
3. 種 目 一般男子 (A・B・C) ダブルス 一般女子 (A・B・C) ダブルス
女子初心者級ダブルス
男子 35 才以上 (1987 年 12 月 31 日以前生の者) ダブルス
男子 45 才以上 (1977 年 12 月 31 日以前生の者) ダブルス
男子 50 才以上 (1972 年 12 月 31 日以前生の者) ダブルス
男子 55 才以上 (1967 年 12 月 31 日以前生の者) ダブルス
男子 60 才以上 (1962 年 12 月 31 日以前生の者) ダブルス
男子 65 才以上 (1957 年 12 月 31 日以前生の者) ダブルス
男子 70 才以上 (1952 年 12 月 31 日以前生の者) ダブルス
女子 40 才以上 (1982 年 12 月 31 日以前生の者) ダブルス
女子 50 才以上 (1972 年 12 月 31 日以前生の者) ダブルス
女子 60 才以上 (1962 年 12 月 31 日以前生の者) ダブルス

- [備考] ①参加種目は一人 1 種目とします。
②各種目規定チーム数に満たない場合は成立しません。
③協会の判断により申し込み種目 (A・B・C) を変更することがあります。

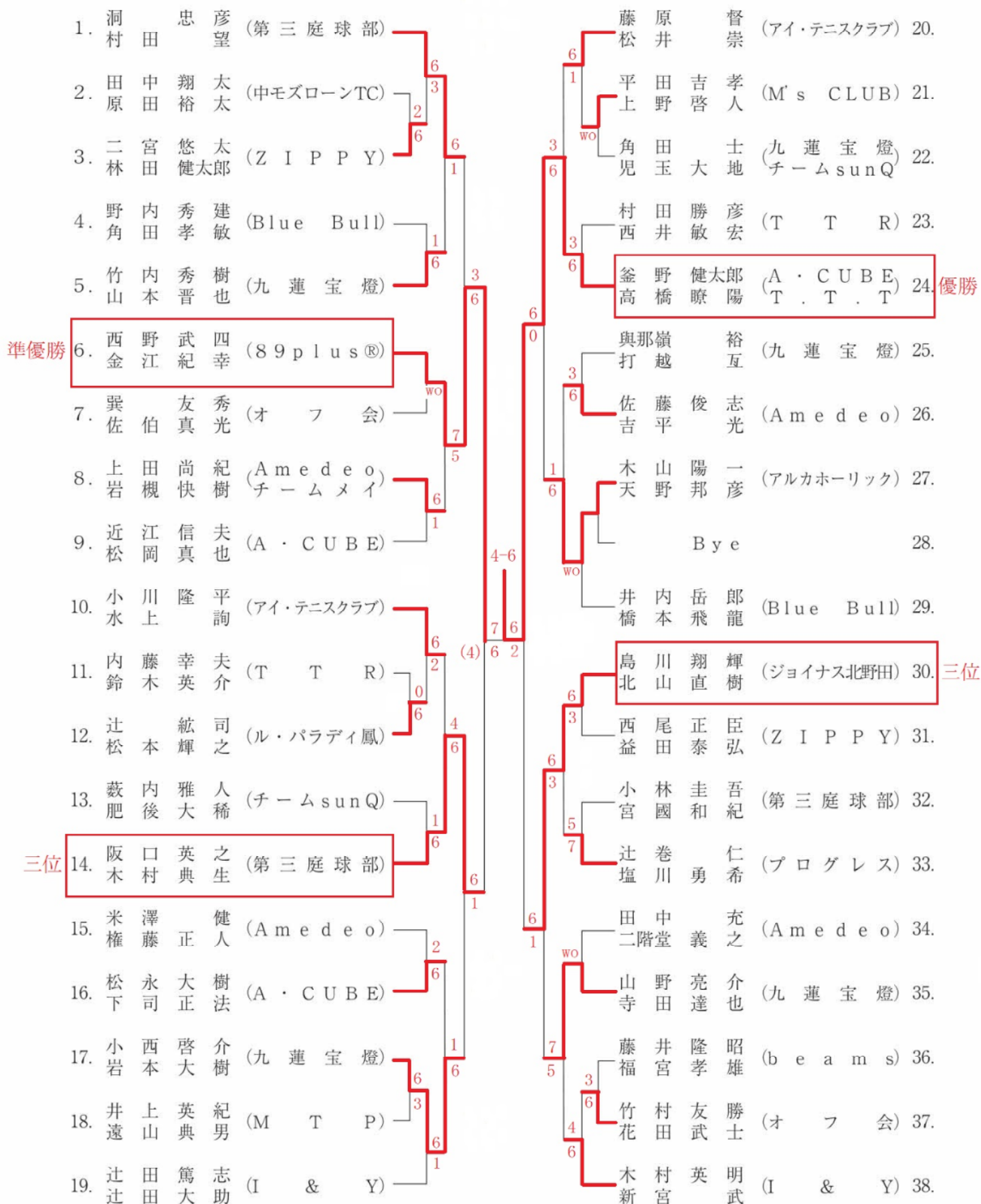
4. 試合方法 1 セットマッチノーアドバンテージスコアリング方式
(6 ゲームオール後 12 ポイントタイブレイク)
但し、エントリー数、天候等によりやむを得なく、試合方法を変更する場合があります。
5. 参加資格 2021 年度堺市テニス協会登録会員 (マスタースのみの参加者も登録料 1,000 円とする)
6. 参加料 ¥3,000-
7. 表 彰 優勝、準優勝、3 位 (賞状、副賞 但しドロー数により変更する場合があります。)
8. 申込締切 2022 年 1 月 11 日 (火) 消印有効
9. 申込方法 郵便局にて郵便払込用紙でエントリー代を払い込み、必ず添付申し込み用紙に必要事項を記入の上、郵便局でもらった領収書のコピーを同封して郵送願います。郵便局でもらった領収書を各クラブへの領収書に代えさせていただき、協会からの領収書は発行いたしません。
(口座番号 00960-9-139163 堺市テニス協会)
10. 申込先 〒591-8031 堺市北区百舌鳥梅北町 5-363 TEL 090-1673-1421
南口精工株式会社内 堺市テニス協会 宛
ブログ : <http://sakai-tennis.cocolog-nifty.com/blog/>

男子 A 級ダブルス本戦



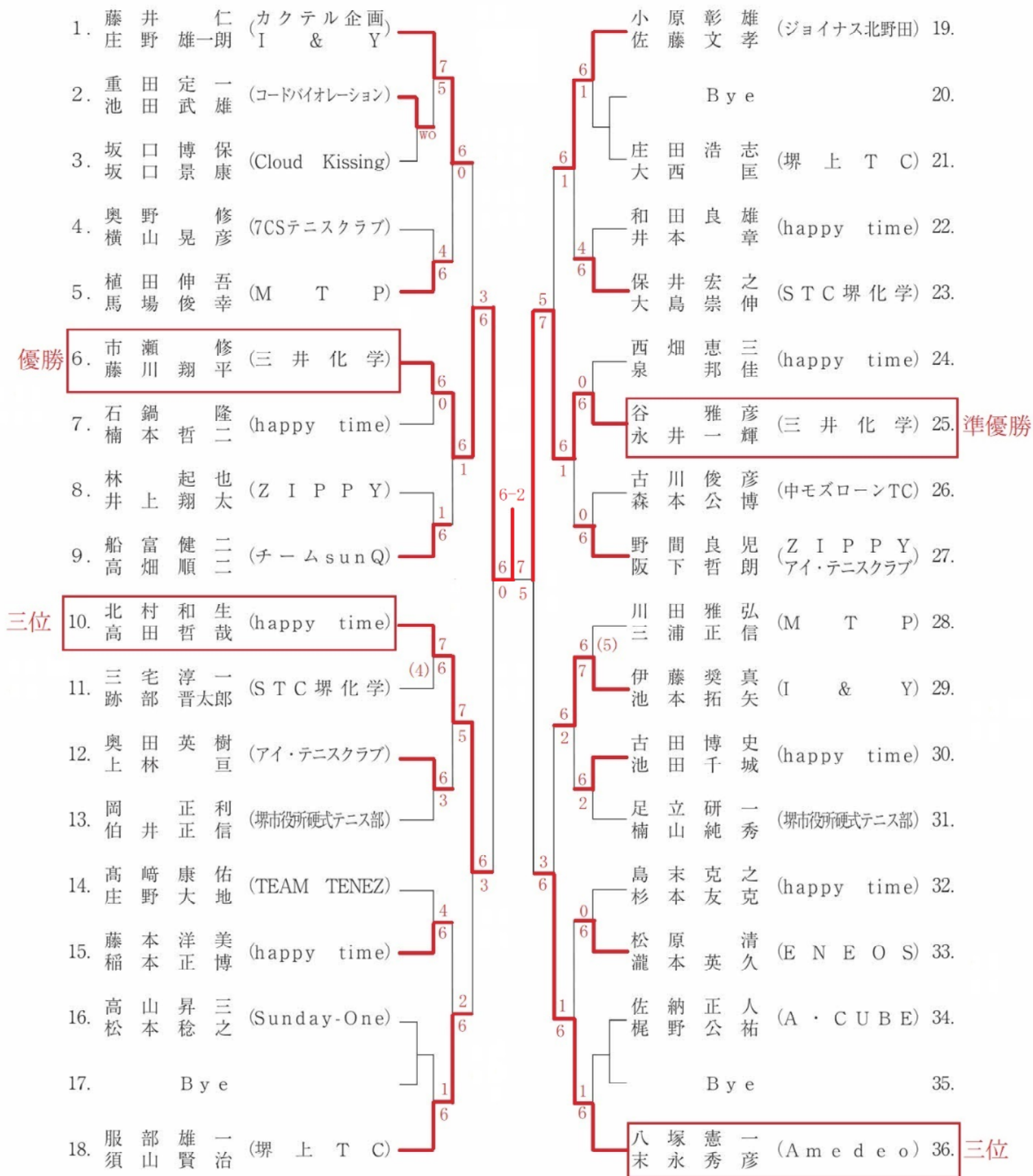
男子 B 級 ダブルス 本戦

優勝者は次回より A 級で
エントリー願います。

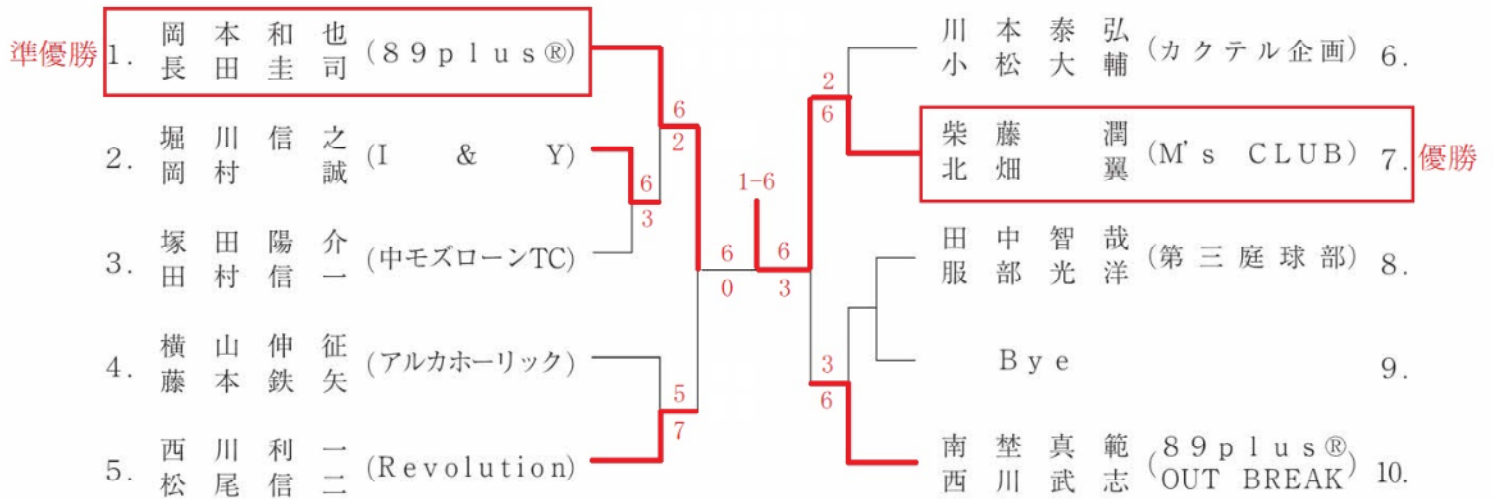


男子C級ダブルス本戦

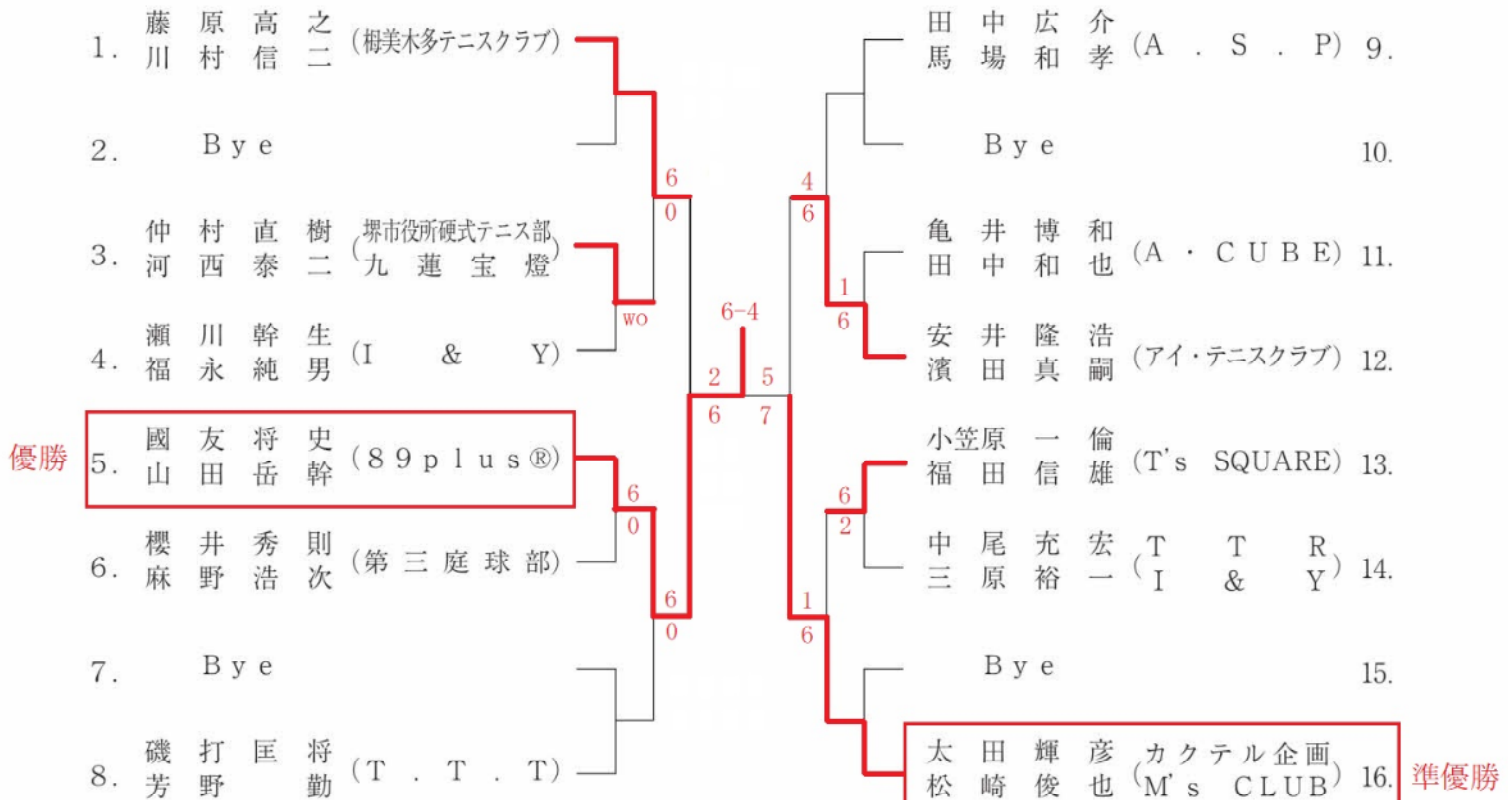
優勝者・準優勝者は次回より
B級でエントリー願います。



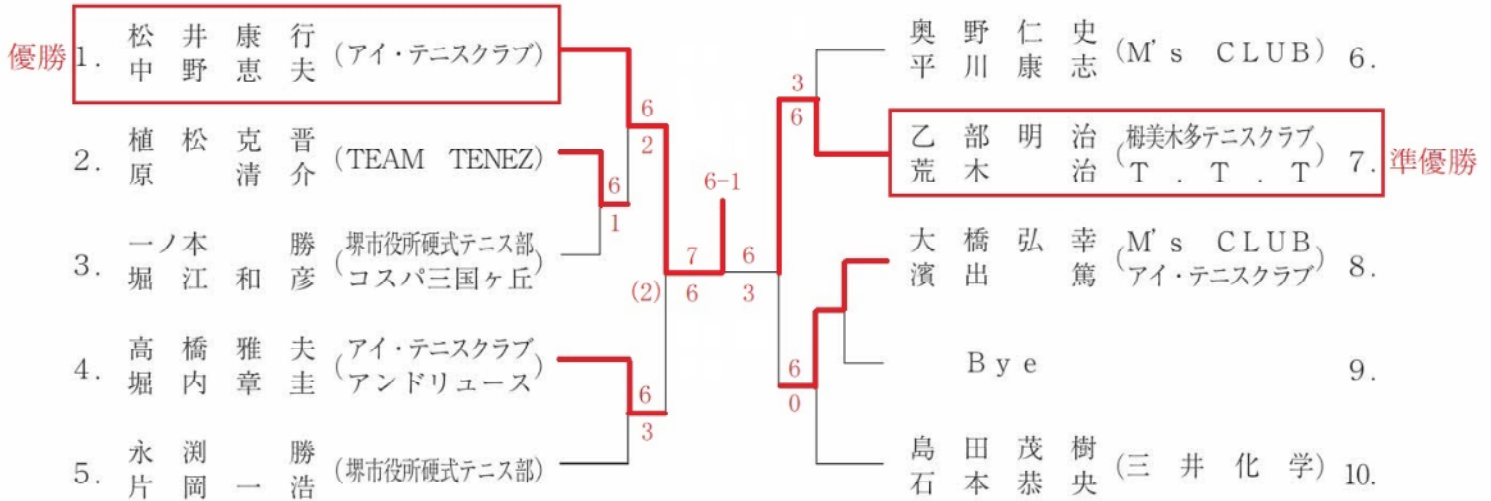
男子35歳以上ダブルス本戦



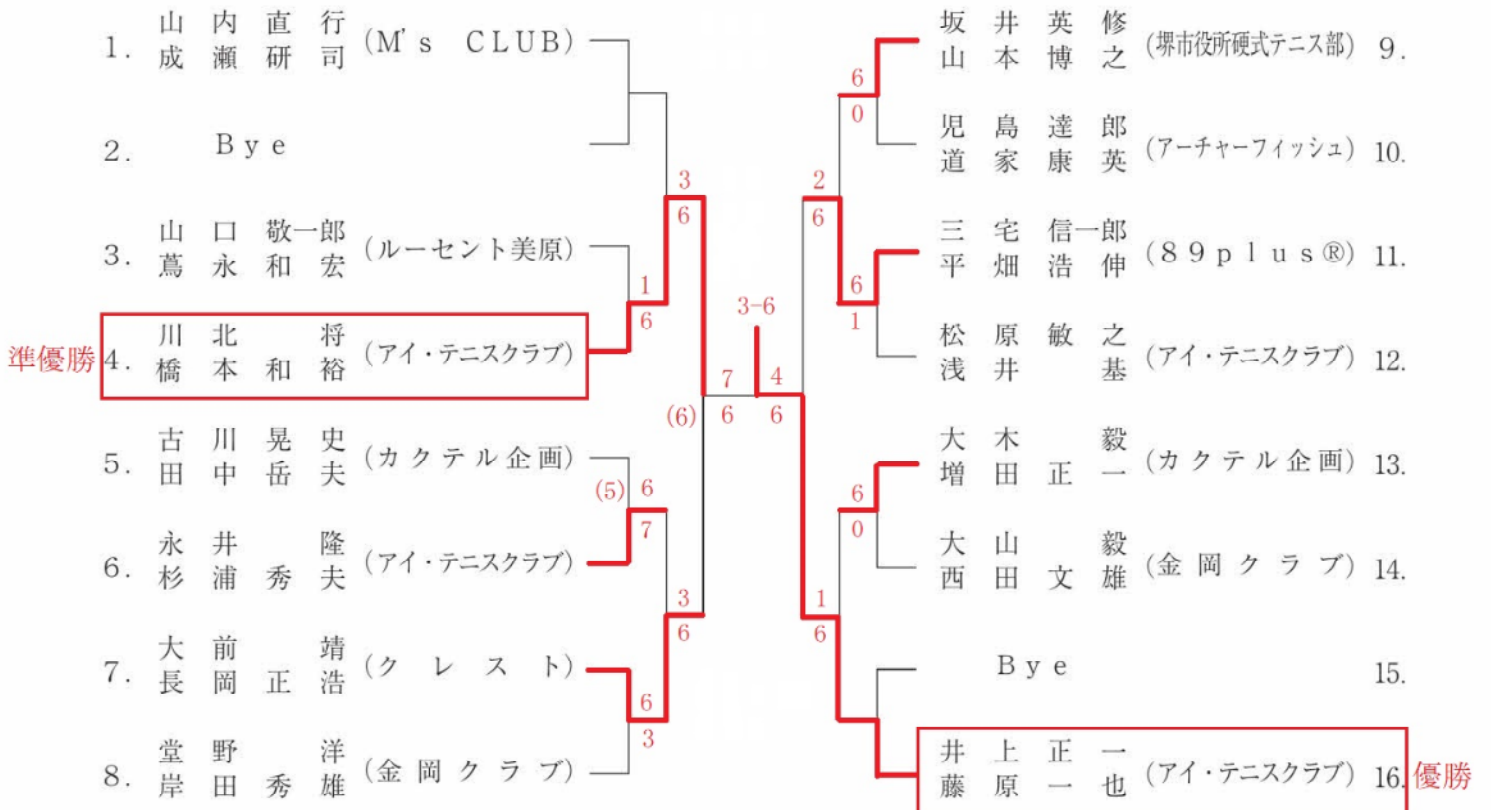
男子45歳以上ダブルス本戦



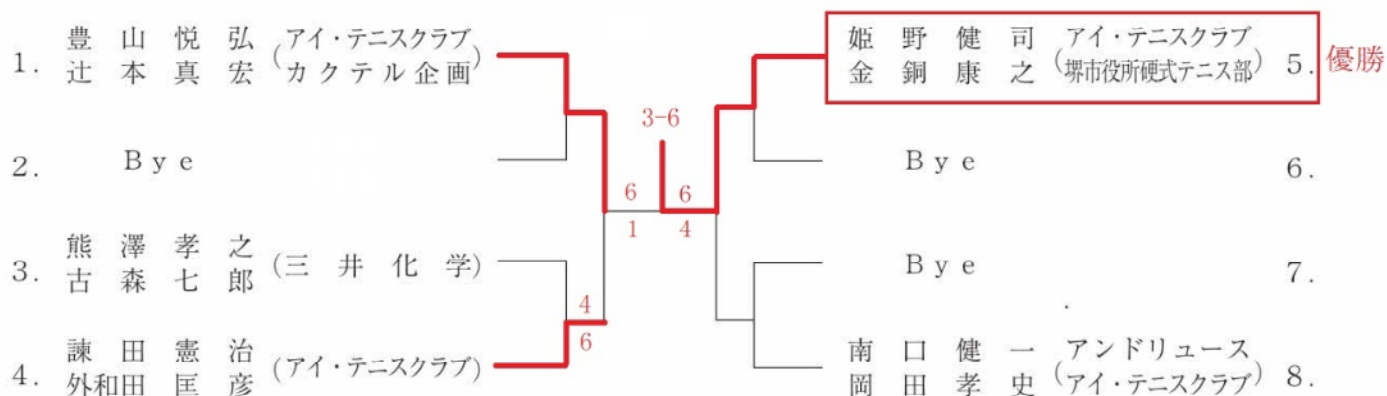
男子50歳以上ダブルス本戦



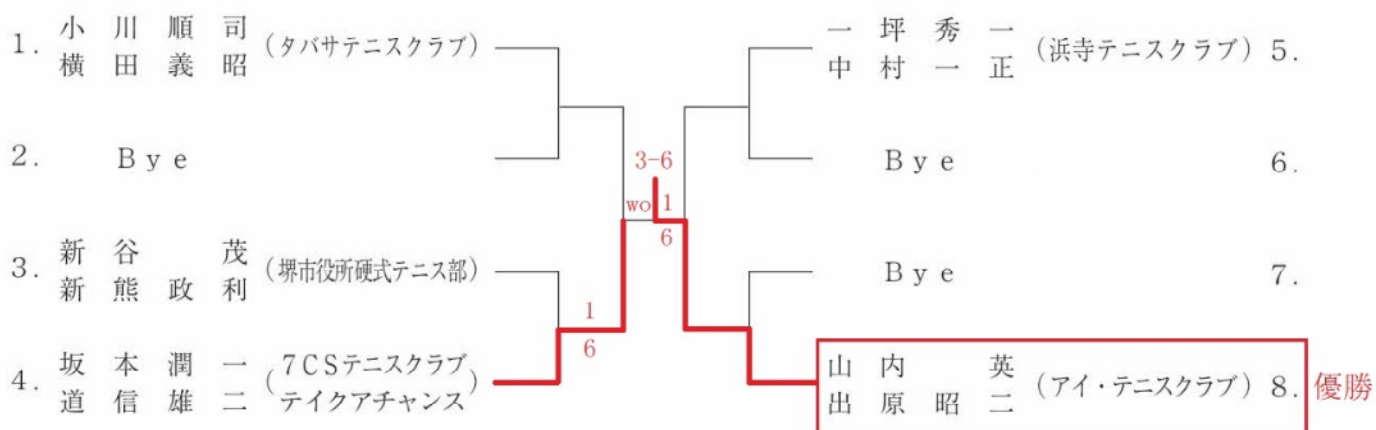
男子55歳以上ダブルス本戦



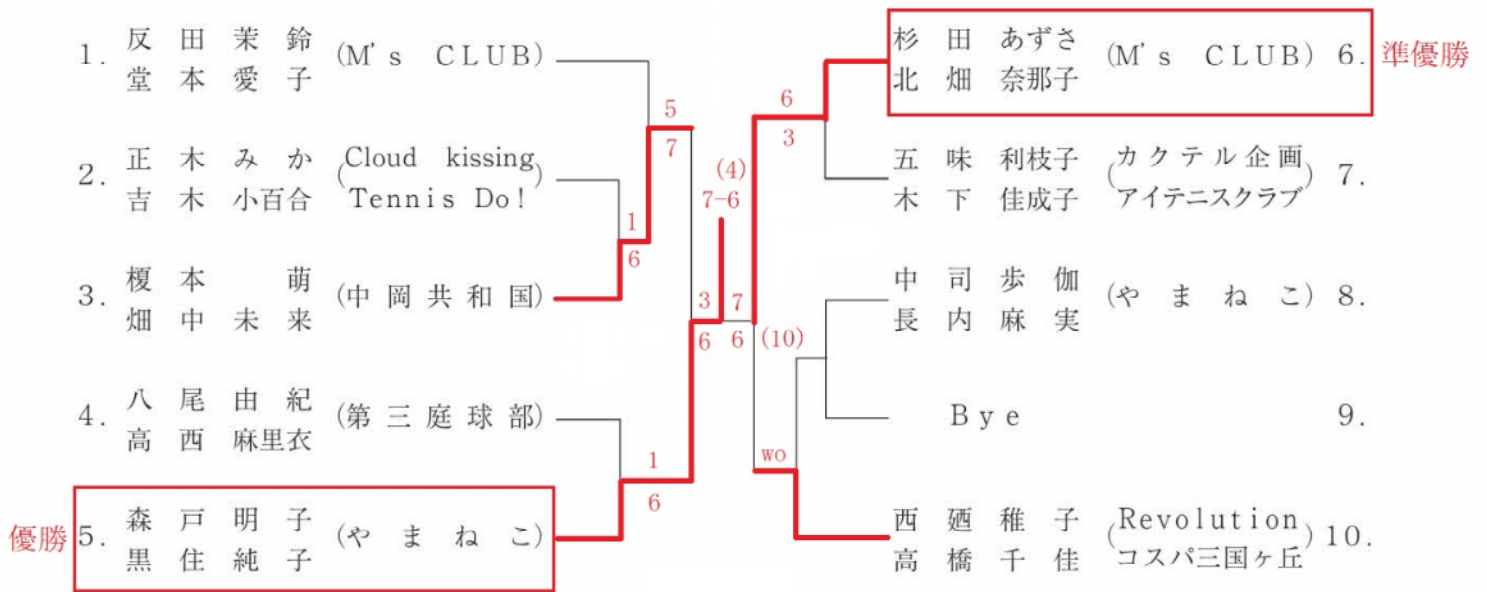
男子60歳以上ダブルス本戦



男子70歳以上ダブルス本戦

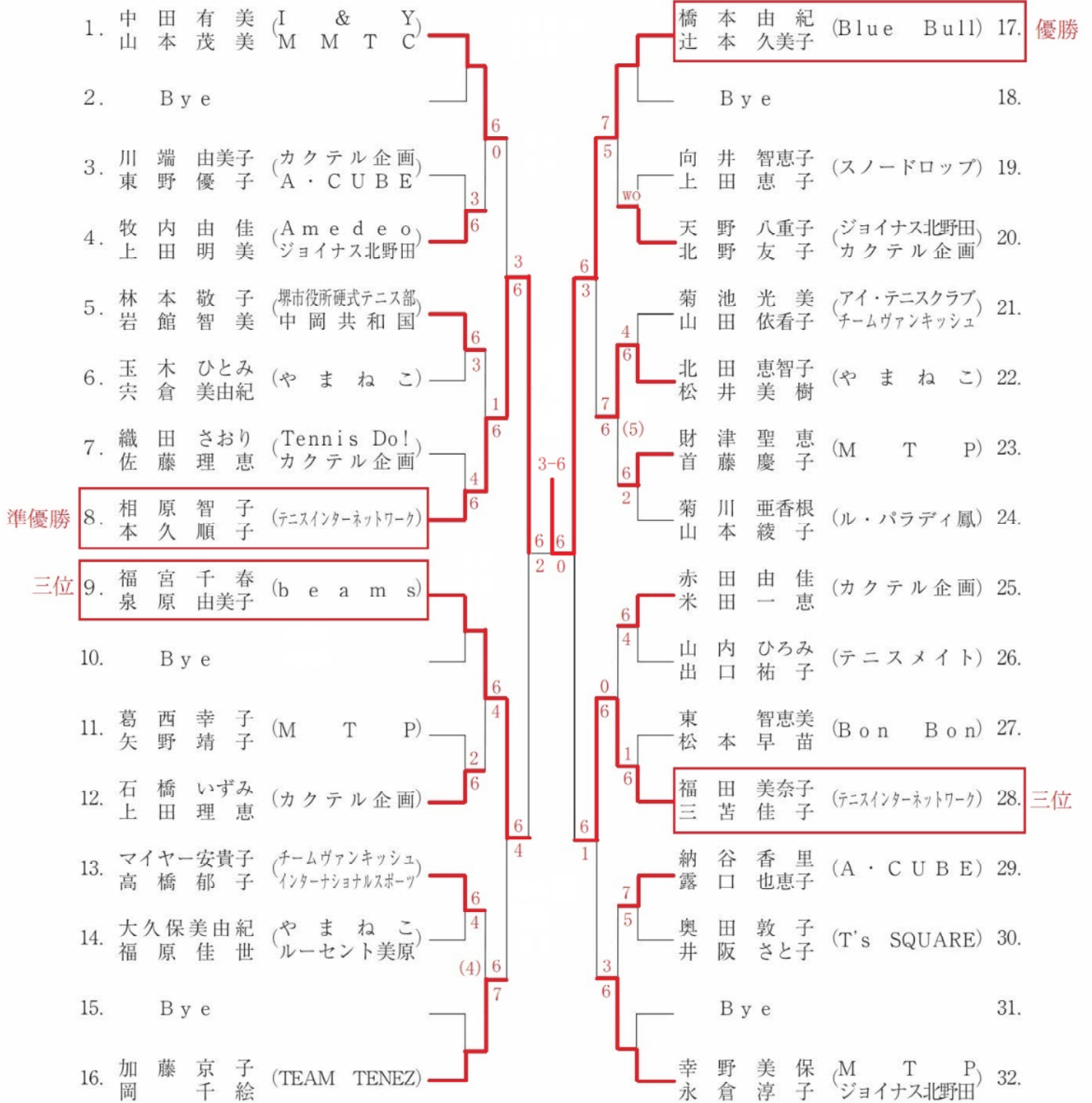


女子 A 級ダブルス本戦



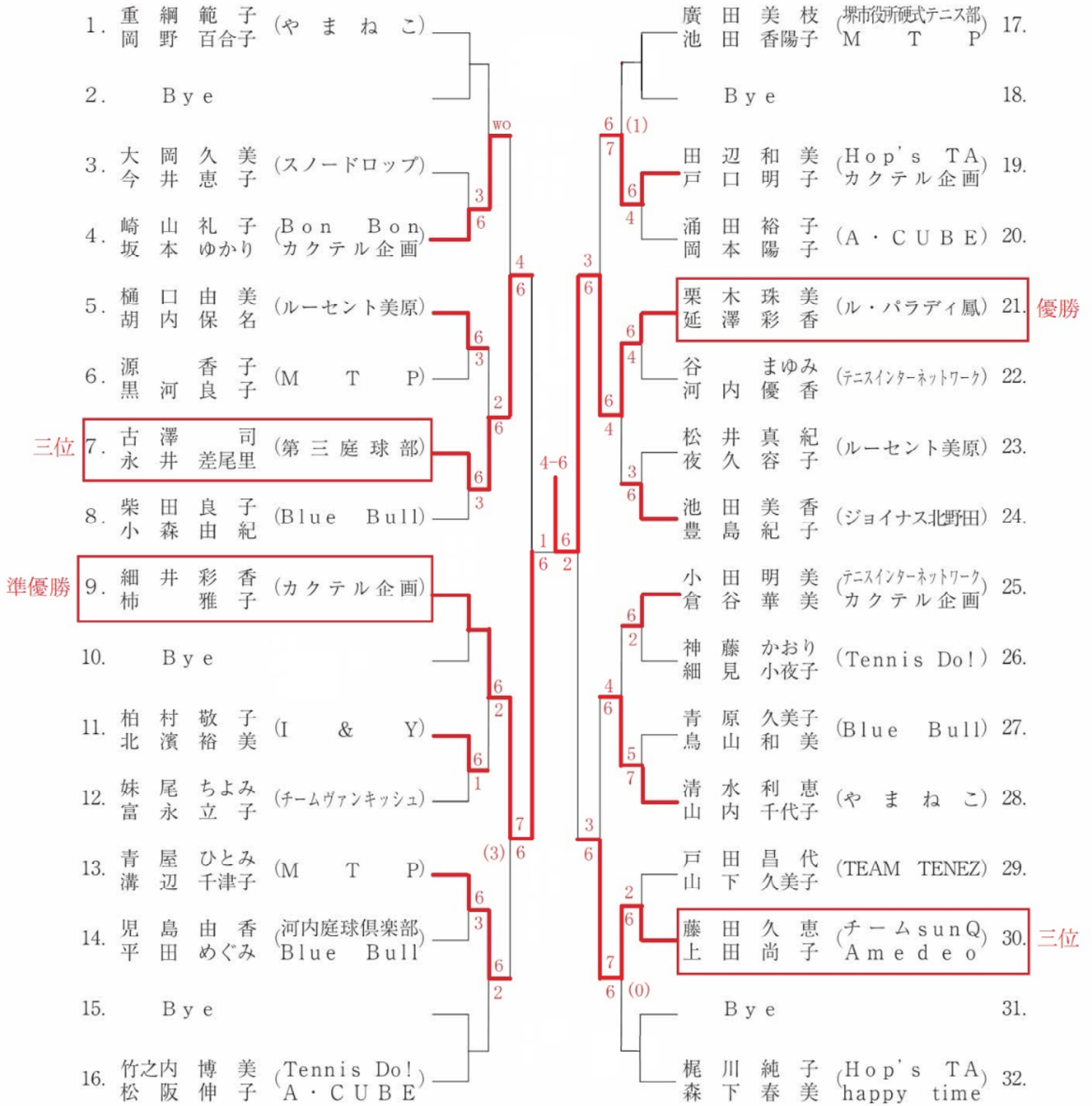
女子B級ダブルス本戦 (その1)

優勝者は次回よりA級で
エントリー願います。



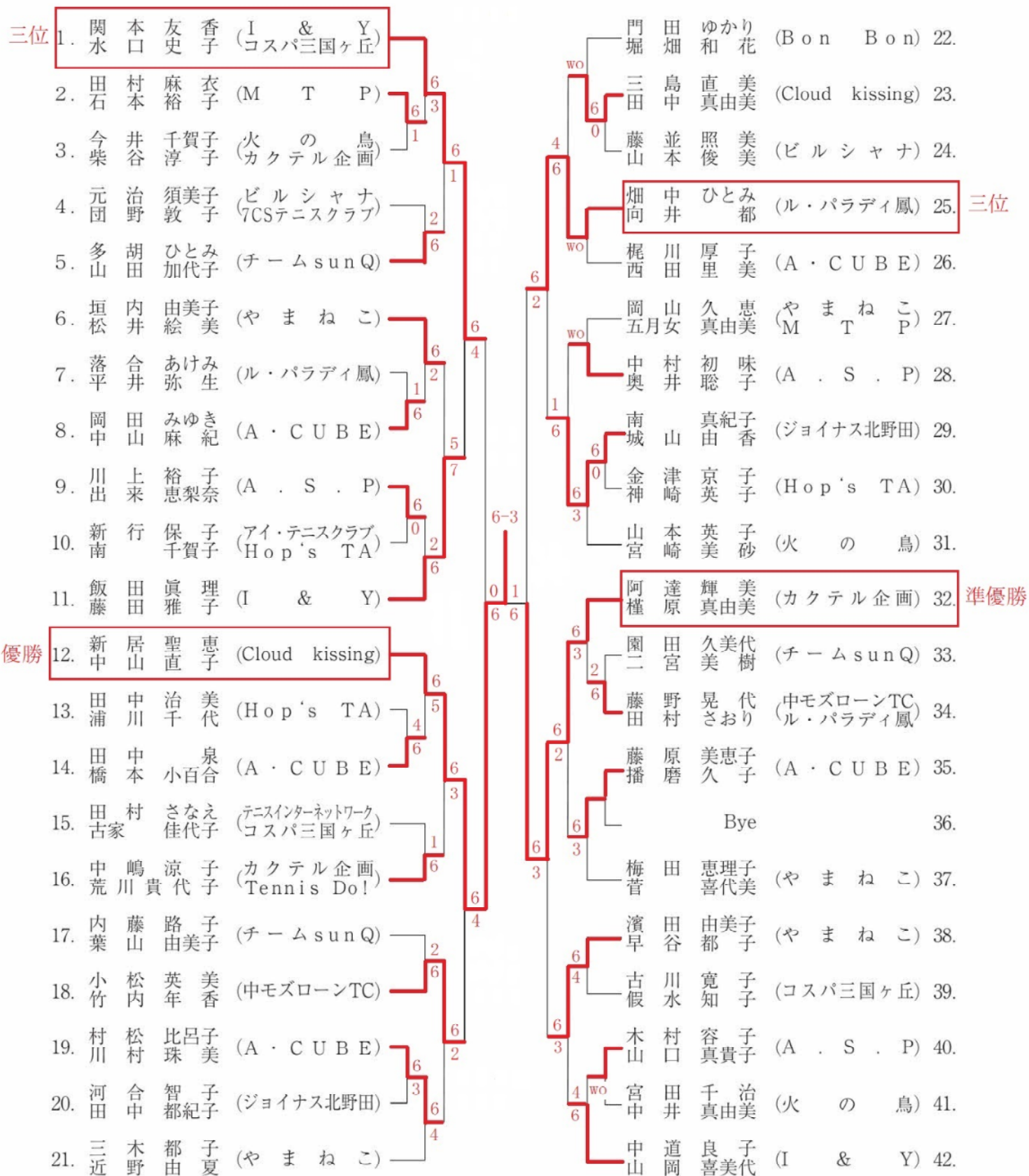
女子B級ダブルス本戦 (その2)

優勝者は次回よりA級で
エントリー願います。



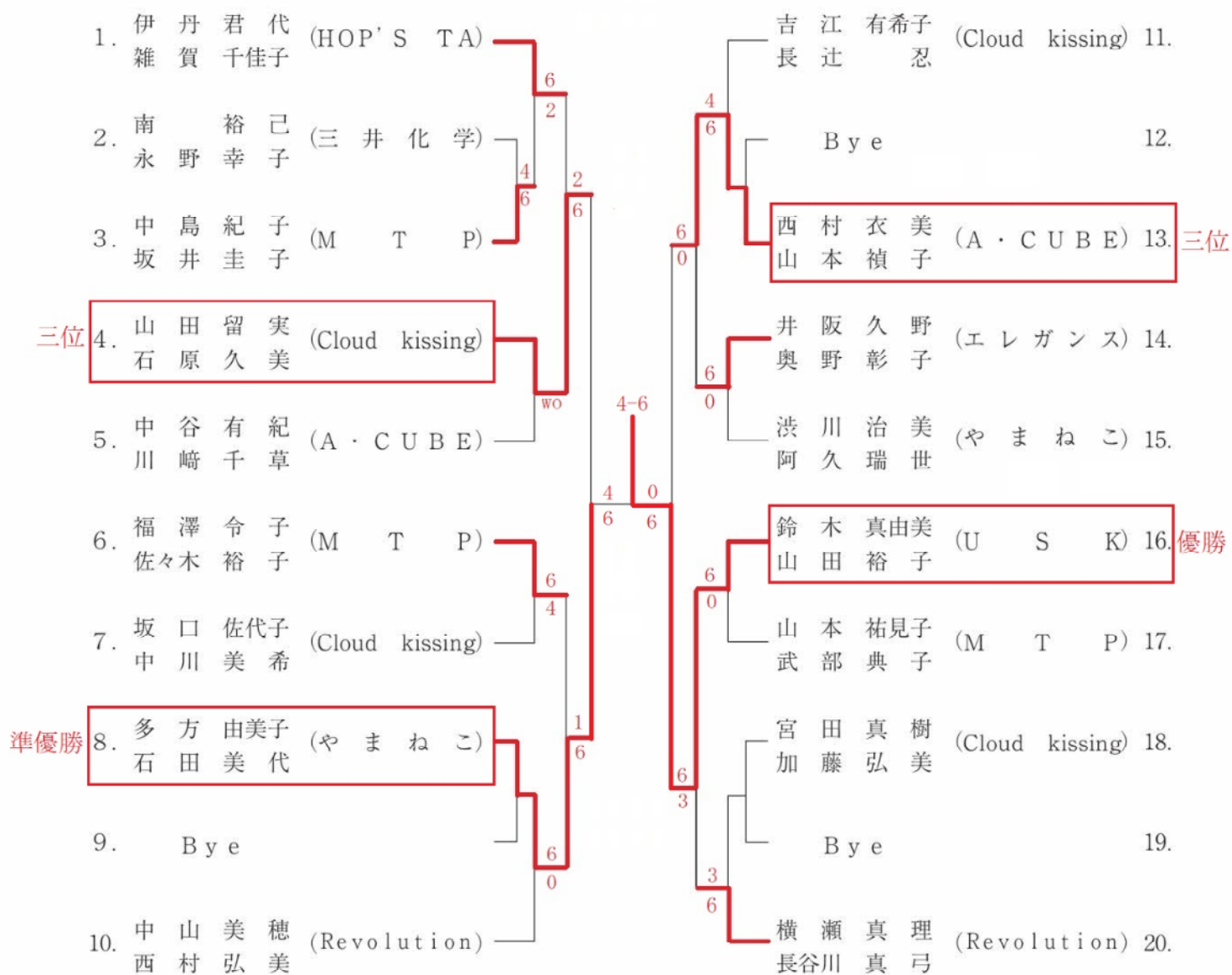
女子C級ダブルス本戦

優勝者・準優勝者は次回より
B級でエントリーして下さい。

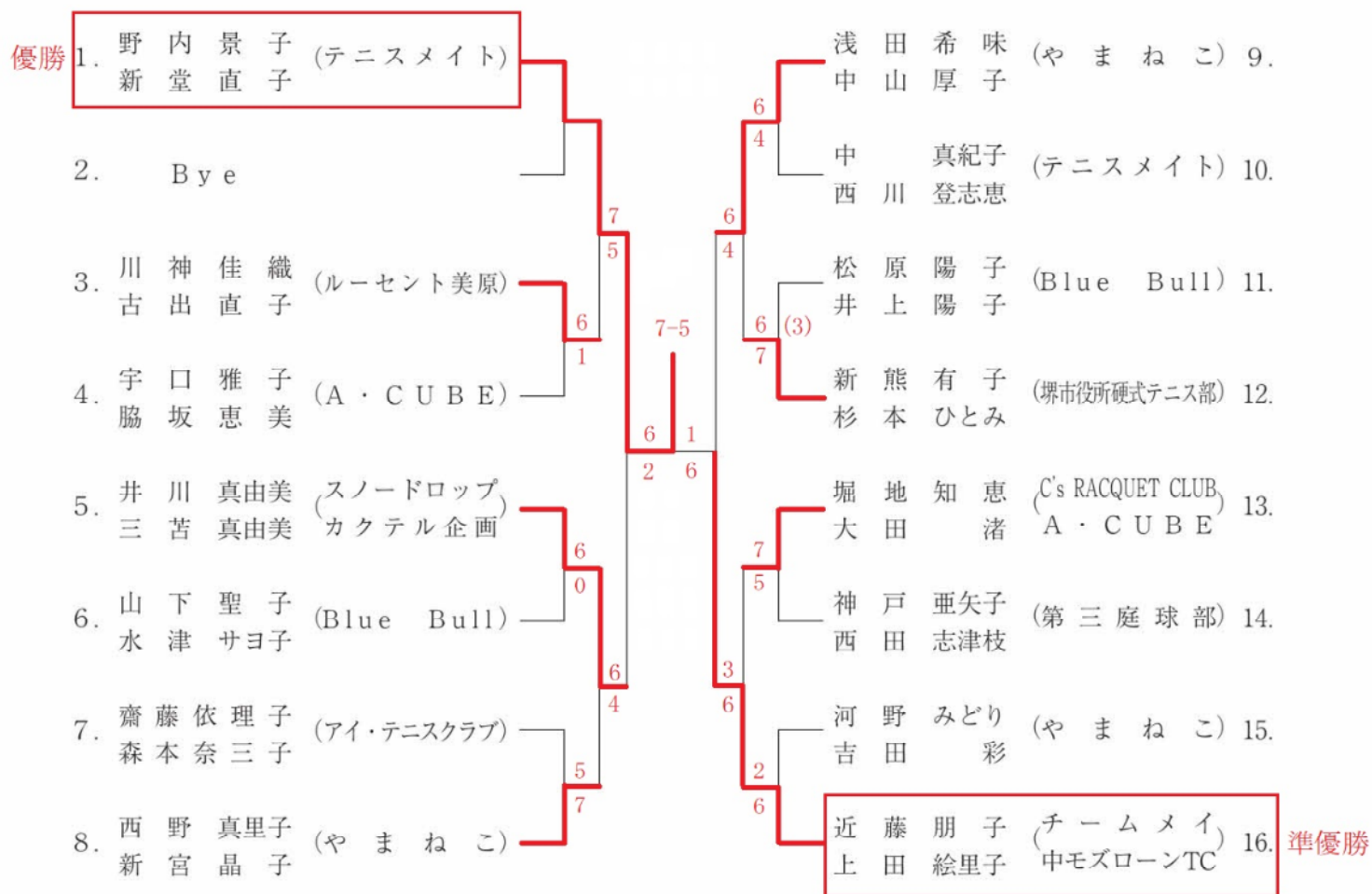


女子初心者級ダブルス本戦

優勝者・準優勝者は次回より
C級でエントリーして下さい。



女子40歳以上ダブルス本戦



女子50歳以上ダブルス本戦

