

第93回 堺市種目別テニス大会 御案内

主催 堺市スポーツ協会

主管 堺市テニス協会

大会開催要項

- 期 日 : 2023年5月7日(日)・・・男子A,B,C級ダブルス
女子A,B,C級ダブルス
日曜の部 5月14日(日)・・・男子35歳以上ダブルス
男子45歳以上ダブルス
男子50歳以上ダブルス
男子55歳以上ダブルス
男子60歳以上ダブルス
男子65歳以上ダブルス
男子70歳以上ダブルス
女子40歳以上ダブルス
女子50歳以上ダブルス
女子60歳以上ダブルス
平日の部 5月10日(水)・・・女子C級,初心者級ダブルス(初日)
5月11日(木)・・・女子B級ダブルス(二日目)
5月17日(水)・・・平日の部全種目予備日
但し、天候や参加人数により上記種目の日程・試合方法変更又は中止することがあります。
- 場 所 : 金岡公園テニスコート、荒山テニスコート
- 種 目 : 一般男子 (A, B, C)ダブルス
男子35歳以上(1988年12月31日以前生まれの者)ダブルス
男子45歳以上(1978年12月31日以前生まれの者)ダブルス
男子50歳以上(1973年12月31日以前生まれの者)ダブルス
男子55歳以上(1968年12月31日以前生まれの者)ダブルス
男子60歳以上(1963年12月31日以前生まれの者)ダブルス
男子65歳以上(1958年12月31日以前生まれの者)ダブルス
男子70歳以上(1953年12月31日以前生まれの者)ダブルス
女子40歳以上(1983年12月31日以前生まれの者)ダブルス
女子50歳以上(1973年12月31日以前生まれの者)ダブルス
女子60歳以上(1963年12月31日以前生まれの者)ダブルス
日曜一般女子(A, B, C)ダブルス
平日一般女子(B, C)ダブルス、初心者級ダブルス
〔備考〕①参加種目は1人1種目とします。
②各種目規定チーム数に満たない場合は成立しません。
- 試合方法 : 1セットマッチ (6ゲームオール後12ポイントタイブレイク)
(但し、エントリー数や天候等により日程・試合方法を変更または中止する場合があります。)
- 参加資格 : 2023年度堺市テニス協会登録会員
- 参加料 : 1ペア ¥3,000.
- 表 彰 : 優勝、準優勝、3位 ◎ 賞状、副賞(但しドロー数により変更する場合があります。)
- 申込締切 : 2023年3月15日(水) 当日消印有効
- 申込方法 : 郵便局にて郵便払込用紙でエントリー代を払い込み、必ず添付申し込み用紙に必要事項を記入の上、郵便局でもらった領収書のコピーを同封して郵送願います。郵便局でもらった領収書を各クラブへの領収書に代えさせていただき、協会からの領収書は発行いたしません。
(口座番号 00960-9-139163 堺市テニス協会)
- 申込先 : 〒591-8031 堺市北区百舌鳥梅北町5-363
南口精工株式会社内 堺市テニス協会 宛
(大会問合せ先 堺市テニス協会 TEL.090-1673-1421)
ブログ : <http://sakai-tennis.cocolog-nifty.com/blog/>

選手各位殿

大会開催にあたり、コロナウイルス感染防止のため以下の防止策を実施します。

選手の皆様にはご理解の上、ご対応よろしくお願い致します。

状況によっては当日の参加を見合わせて頂く場合があります。

コロナウイルス感染に関しまして、下記事項に該当する選手の皆様は自主的に参加を見合わせて頂きますよう、よろしくお願い致します。又今年度より止むを得ない事情（雨天・施設の使用停止）により大会を中止した場合を除いてエントリー料の返金は致しません。

堺市テニス協会

◎大会参加者の皆様へのお願い

- 以下の事項に該当する場合は、自主的に参加を見合わせてください。
 - 試合前日及び当日に体調がよくない場合（発熱・咳・咽頭痛などの症状がある場合）
 - 同居家族や身近な知人に感染が疑われている方がいる場合
 - 過去14日以内に政府から入国制限、入国後の観察期間を必要とされている国等への渡航又は当該在住者との濃厚接触がある場合
- マスクの着用をお願いします。（試合中以外はマスクを着用してください。）
- こまめな手洗い、アルコール等による手指消毒を実施してください。
- 他の参加者、主催者スタッフ等との距離（できるだけ2m以上）を確保してください。
- 大会中に大きな声で会話、応援等をしないでください。
- 感染防止のために主催者が決めた措置を遵守してください。
- 大会終了後2週間以内に新型コロナウイルス感染症を発症した場合は、主催者に対して速やかに濃厚接触者の有無について報告をお願いいたします。
- 大阪コロナ追跡システムへの登録（登録はコート受付付近のQRコード）をお願いいたします。

◎当日の参加受付時および試合終了時のお願い

- エントリーは速やかにお願いいたします。
- 試合当日の体温の確認をお願いいたします。（受付にて検温と消毒を行います。）
- 試合終了後、勝者は結果報告とともに、セットボールを所定の場所に返却してください。
- 試合終了後、敗者は速やかに会場より退去してください。
- ゴミについては各自持ち帰ってください。
- 会場の更衣室は使用できない場合があります。

◎試合中のお願い

- 試合の始めと終わりの挨拶は握手でない方法でお願いいたします。
- ベンチに座る際も距離を確保してください。
- ベンチ、ネット、審判台に手で触れないでください。
- プレイ中は手で顔に触れないでください。

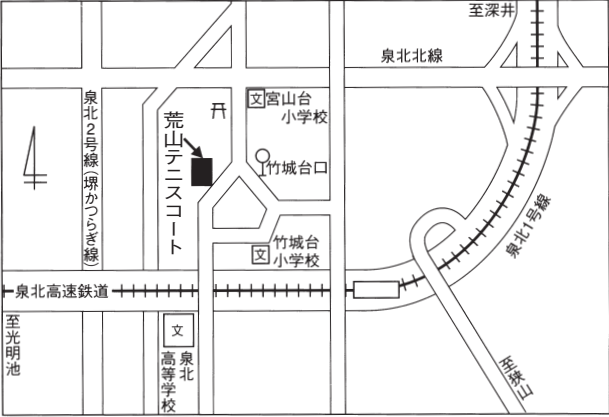
試合における注意事項

1. 試合開始15分前迄に出席を本部にお届け下さい。
2. 試合開始時間に遅れた者は棄権に致します。
3. 選手の変更は認めません。不正が認められた場合は失格とします。
4. 試合の進行のコールは行いませんので、本部前掲示のオーダーオブプレーを見て各自コートに入ってください。尚、個々の試合時間の問い合わせについては一切返答いたしません。
5. 控え試合にはいっている選手は、前の試合が終了後、3分以内にコートに入らない場合は失格とします。（但し失格の決定は、レフェリーが行います。）
6. 本大会はセルフジャッジで行って下さい。
7. 試合終了後、勝者はボールを持って試合結果を報告して下さい。
8. 試合前の練習は、サービス8本のみとします。
9. 試合に関する質疑の決定はレフェリーがします。
10. 試合中の自然的体力消耗による試合中断は3分以内1回限りとし、事故についても3分以上経過する時は失格とします。（但し失格の決定は、レフェリーが行います。）
11. テニスウェアとテニスシューズを必ず着用して下さい。
12. 大会中の盗難、障害、その他の事故については、協会は責任を負いません。
13. 晴雨にかかわらず、定刻までに会場へおいで下さい。試合当日電話による問い合わせは禁止致します。
14. 雨天の場合、試合の進行状況により種目の日程変更または種目を中止する場合があります。中止する場合エントリー代は返金致しません。
15. 駐車場が少ないので、相乗りあるいはできる限りバス・電車をご利用下さい。
16. 応援者並びに試合中のコート周辺のマナーについては本部の注意に従って下さい。
17. 表彰——1位、2位、3位……賞状・副賞（但し、男子50歳、55歳、女子50歳は1位・2位、男子35歳、45歳、60歳、65歳、女子A級は1位）
18. 試合の進行状況により、他の会場へ移動していただく場合があります。

堺市テニス協会大会会場

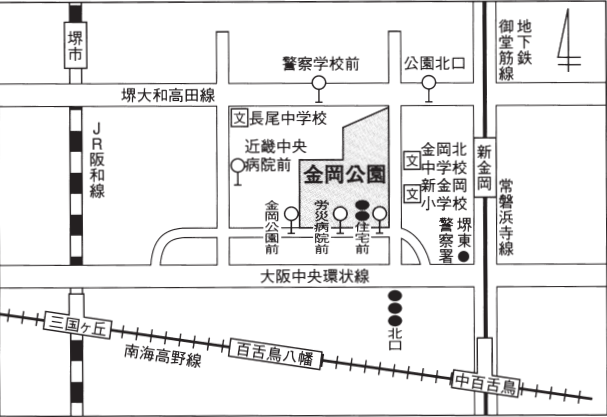
荒山テニスコート TEL (072)297-0005

交通機関
 泉北高速鉄道泉ヶ丘駅下車 徒歩北西へ約15分
 バス北側②のりば2号線経由津久野駅行 竹城台口下車



金岡公園テニスコート

交通機関
 地下鉄御堂筋線新金岡駅下車 4番出口西へ15分
 南海バス金岡公園前下車 徒歩3分



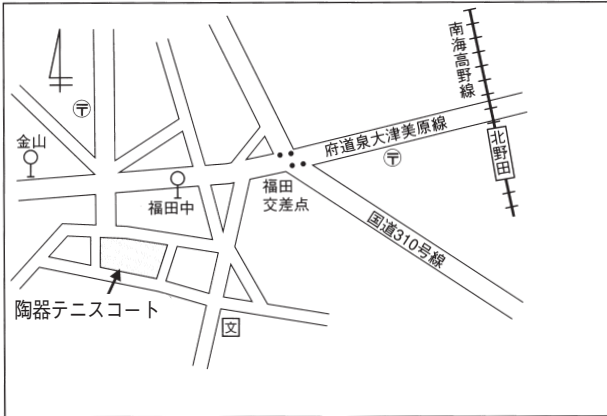
初芝テニスコート TEL (072)285-6681

交通機関
 南海高野線初芝駅下車 徒歩10分



陶器テニスコート TEL (072)237-8127

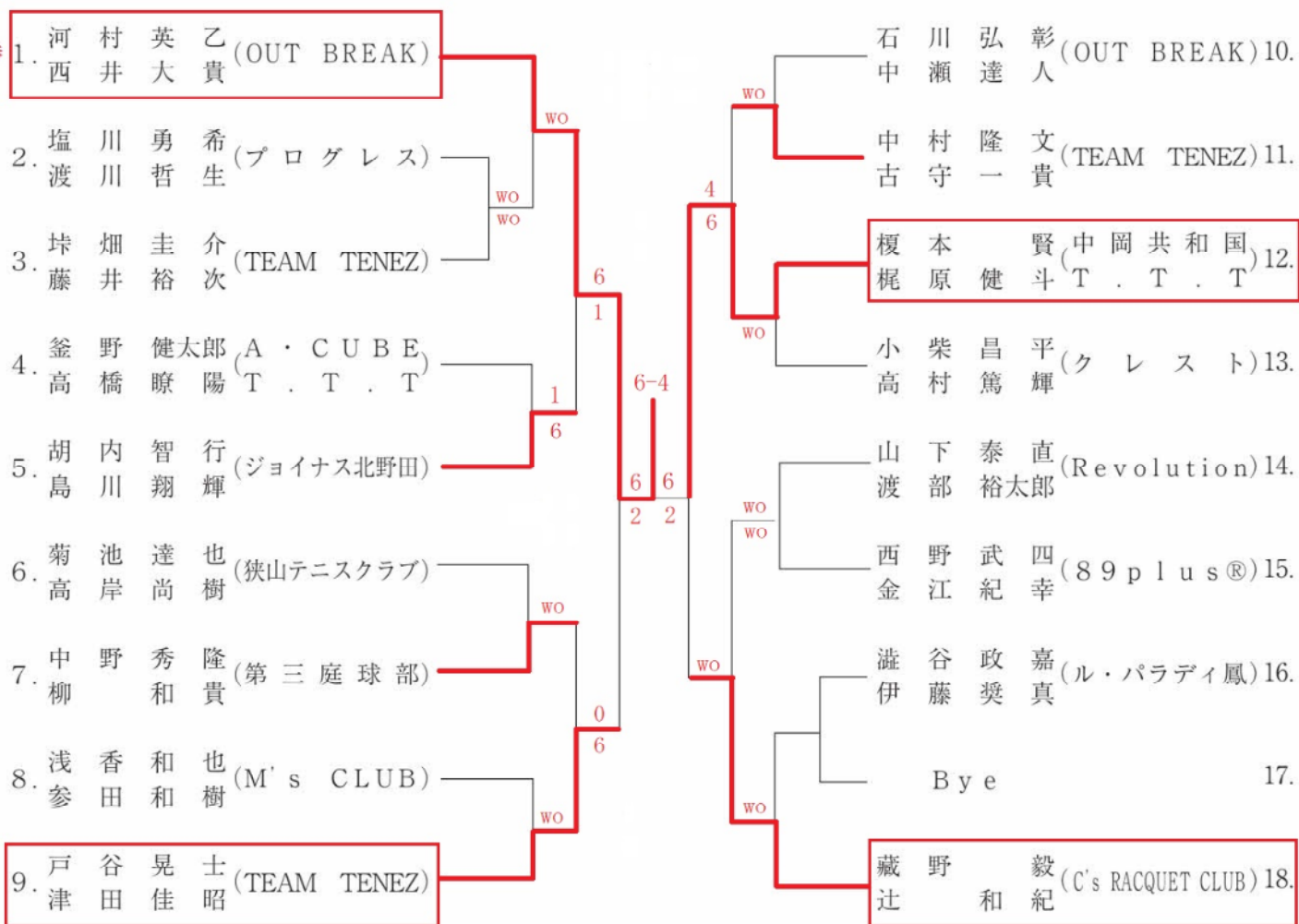
交通機関
 南海高野線北野田駅下車 徒歩20分



各テニスコートは駐車場が少ないので、できる限りバス・電車をご利用下さい。
 駐車に関する試合の遅延及び中断は認めませんので、車で来られる場合は、各自の責任でお願いします。

男子 A 級 本 戦

優勝

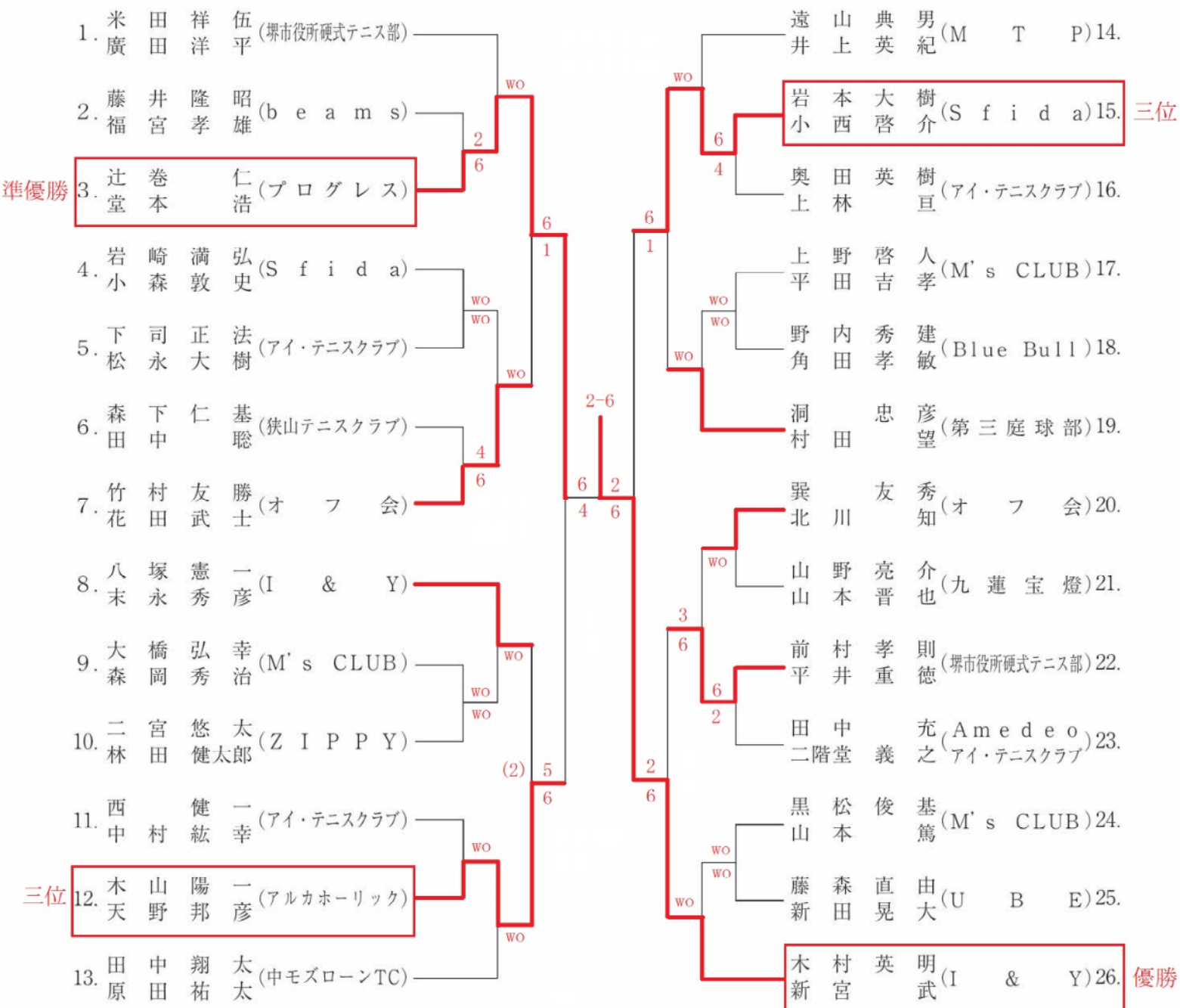


準優勝

三位

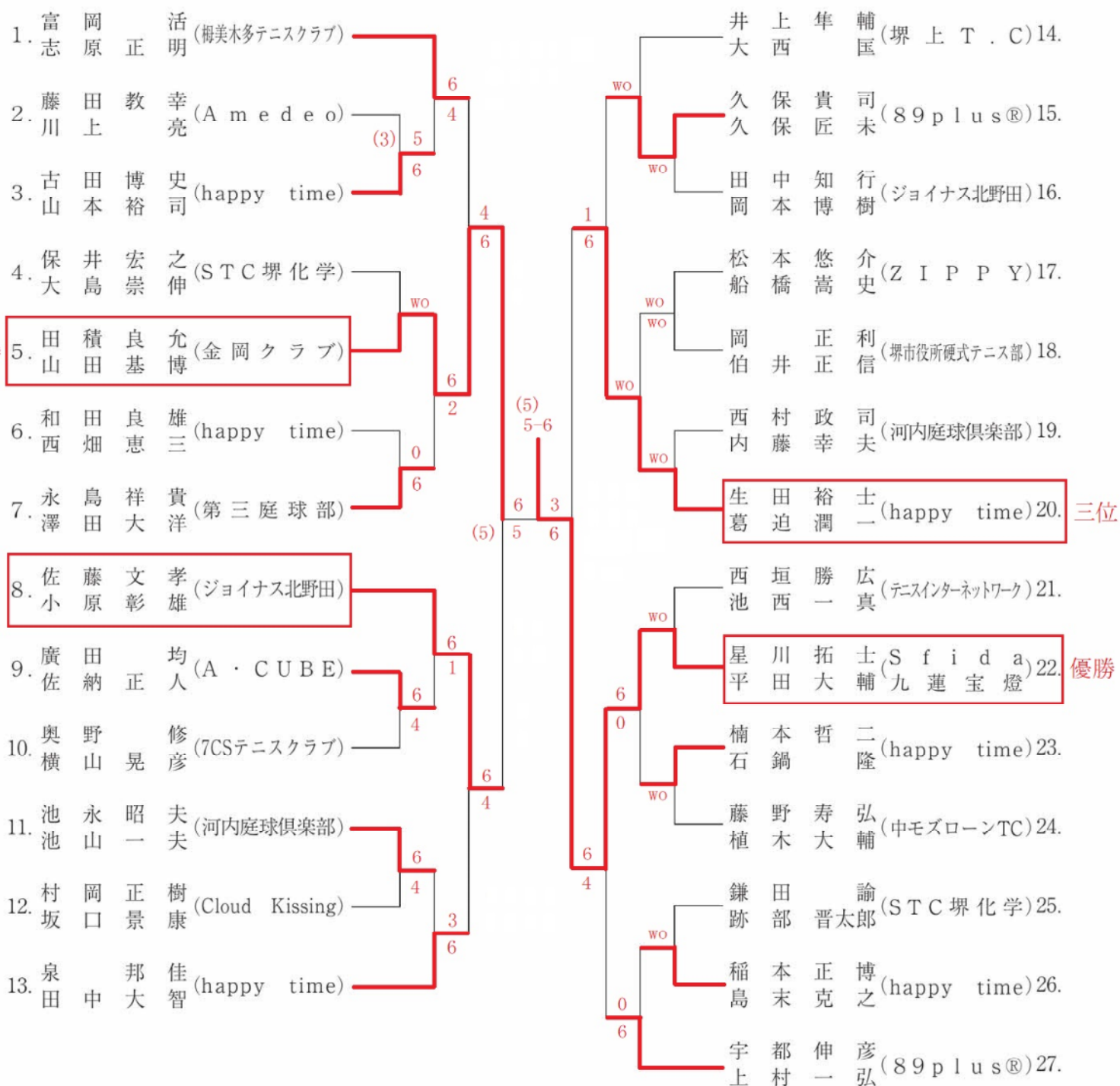
男子 B 級 本 戦

※優勝者は、次の大会より
A級で出場願います。

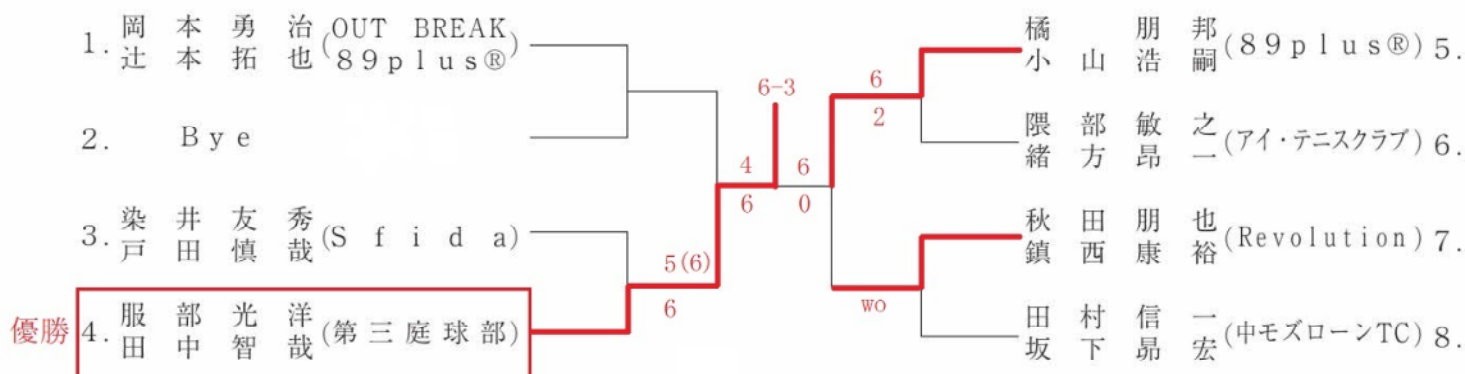


男子 C 級 本 戦

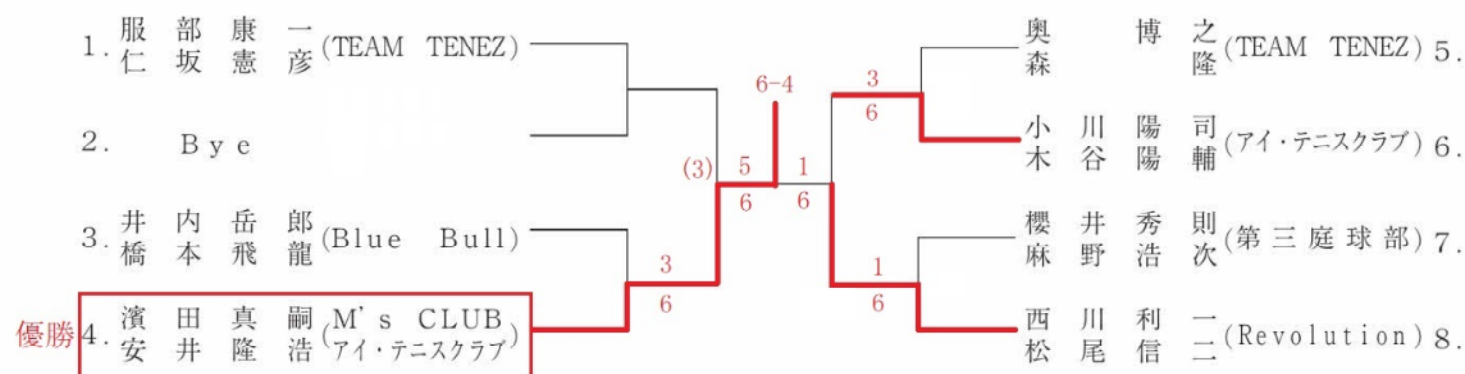
※優勝者は、次の大会より
B級で出場願います。



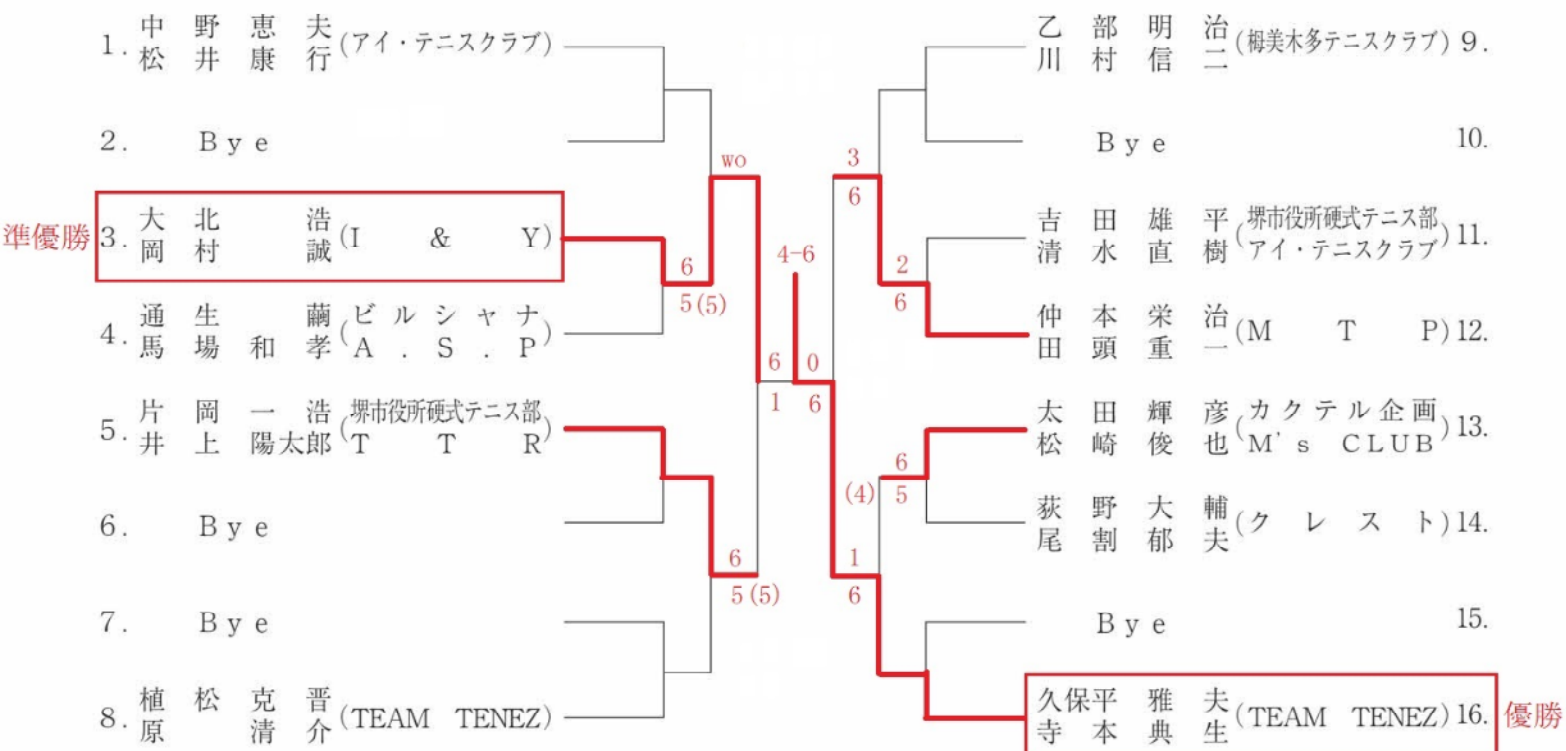
男子35歳以上本戦



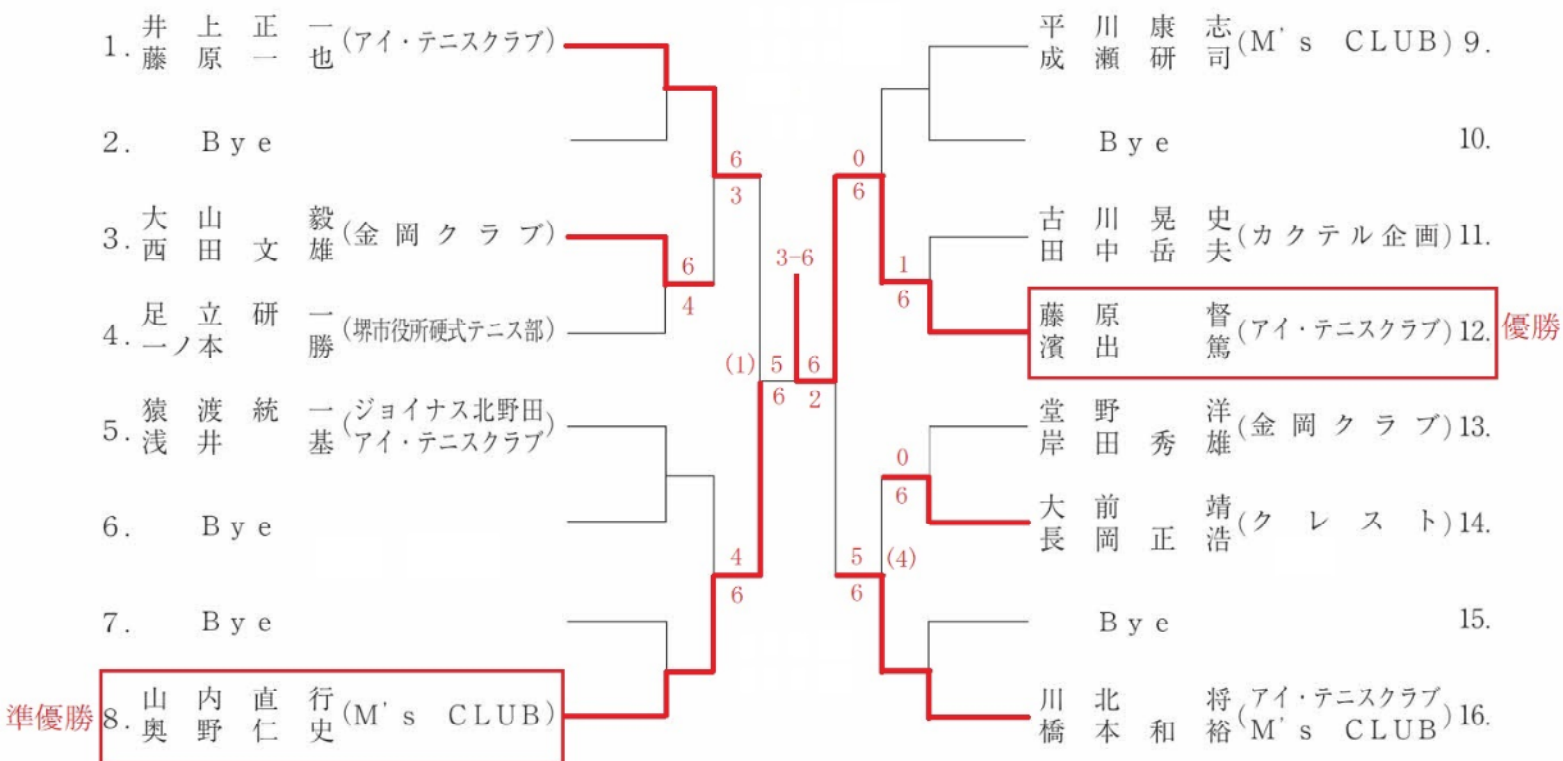
男子45歳以上本戦



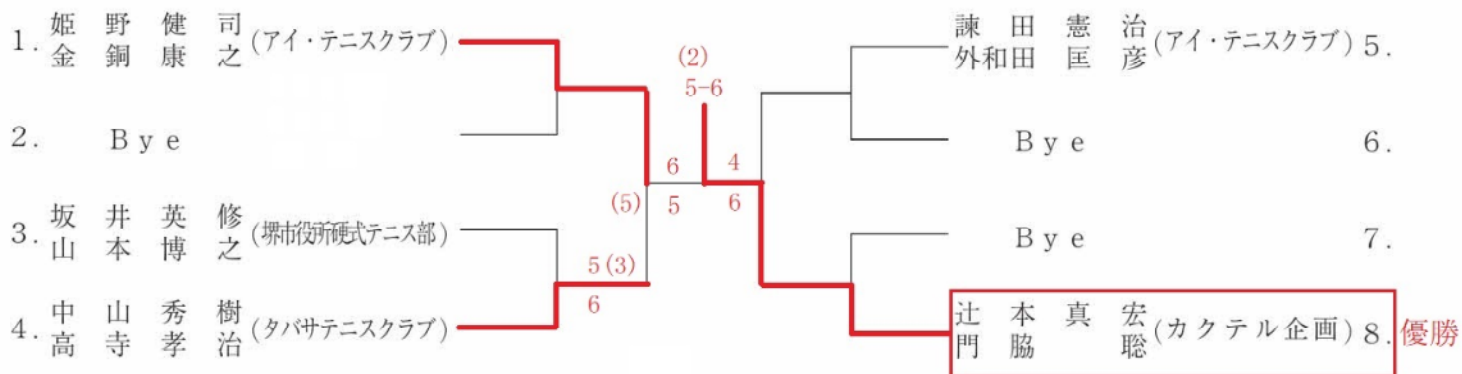
男子50歳以上本戦



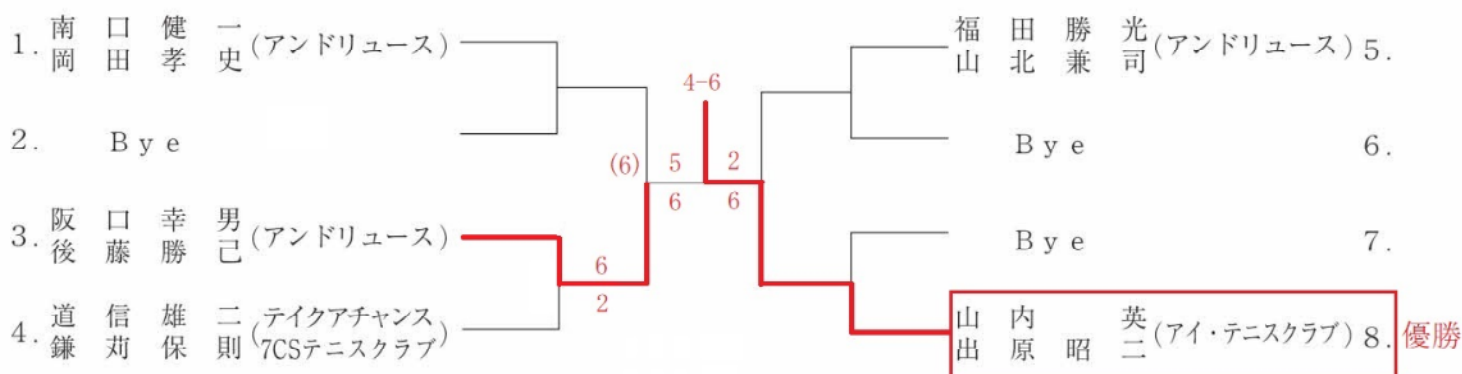
男子55歳以上本戦



男子60歳以上本戦



男子65歳以上本戦



女子 B 級 本 戦 (平日)

※優勝者は、次回の大会より
A級で出場お願い致します。

準優勝

			A	B	C	D
A	中田 有美	I & Y	6	6	/	/
	山本 茂美	I & Y	4	3		
B	永山 淳子	A - C U B E	4	6	/	/
	東野 優子	A - C U B E	6	2		
C	井阪 さと子	やまねこ	3	2	/	/
	奥田 敦子	ルーセント美原	6	6		
D	田熊 早樹子	中モズローンTC	2	6	/	/
	高橋 加津美	Tennis Do!	6	2		

			A	B	C	D
A	永井 差尾里	第三庭球部	6	6	/	/
	古澤 司	やまねこ	2	5		
B	森 真美子	インターナショナルスポーツ	2	0	/	/
	中村 恵利子	インターナショナルスポーツ	6	6		
C	岡野 有里子	A m e d e o	5	5	/	/
	林 直美	A m e d e o	6	6		
D	森下 比呂美	A - C U B E	6	6	/	/
	岡田 みゆき	A - C U B E	0	5		

By e						
------	--	--	--	--	--	--

			A	B	C
A	辻 規子	U S K	6	6	/
	山本 愛子	Tennis Do!	0	4	
B	小松 英美	中モズローンTC	0	6	/
	大北 陽子	やまねこ	6	7	
C	二宮 美樹	チームsunQ	4	7	/
	田村 さおり	ル・パラディ鳳	6	6	

三位

			A	B	C	D
A	松阪 伸子	A - C U B E	3	6	/	/
	竹之内 博美	Tennis Do!	6	3		
B	菊川 亜香根	ル・パラディ鳳	6	6	/	/
	岸 智子	ル・パラディ鳳	3	5		
C	神藤 かおり	巧庭球塾	3	6	/	/
	細見 小夜子	巧庭球塾	6	5		
D	向井 智恵子	スノードロップ	5	5	/	/
	上田 恵子	スノードロップ	6	6		

			A	B	C
A	大本 寿美	HOP'S TA	6	6	/
	織田 さおり	Tennis Do!	4	4	
B	鶴山 由紀子	アイ・テニスクラブ	4	6	/
	檜崎 敏子	アイ・テニスクラブ	6	5	
C	八木 真住	A - C U B E	4	5	/
	岡本 陽子	A - C U B E	6	6	

			A	B	C	D
A	松本 いずみ	第三庭球部	2	6	/	/
	戸口 明子	やまねこ	6	3		
B	山田 依看子	テニスインターネットワーク	6	3	/	/
	王 園代	アイ・テニスクラブ	2	6		
C	土屋 智子	U S K	3	3	/	/
	工藤 裕子	U S K	6	6		
D	マイヤー安貴子	インターナショナルスポーツ	6	6	/	/
	倉田 美和	インターナショナルスポーツ	3	3		

			A	B	C	D
A	重網 範子	やまねこ	6	6	/	/
	岡野 百合子	やまねこ	1	1		
B	長谷川 優美	中モズローンTC	1	4	/	/
	笠原 利栄子	中モズローンTC	6	6		
C	野村 久美子	テニスメイト	1	0	/	/
	金田 芳美	テニスメイト	6	6		
D	川端 由美子	カクテル企画	6	6	/	/
	橋本 理恵子	A - C U B E	4	0		

☆変則リーグ戦により勝数上位者もしくは、勝数が同じ場合は、得失ゲーム数により
上位チームが本戦に出場します。
リーグ戦は、6ゲーム先取ノードバンテージとする。

女子C級本戦(平日)

※優勝者は、次回の大会より
B級で出場お願い致します。

			A	B	C	D
A	古川 寛子	コスパ三国ヶ丘	3	2		
	假水 知子	コスパ三国ヶ丘	6	6		
B	田中 治美	HOP's TA	6		6	
	浦川 千代	HOP's TA	3		1	
C	坂口 薫	S f i d a	6		6	
	小林 瞳	S f i d a	2		1	
D	久保田 真由美	ビルシャナ		1	1	
	元 治 須美子	ビルシャナ		6	6	

			A	B	C	D
A	岸本 志津	HOP's TA	6	6		
	梅谷 三紀	HOP's TA	1	3		
B	内藤 路子	チームsunQ	1		6	
	葉山 由美子	チームsunQ	6		2	
C	能見 亜紀	S f i d a	3		6	
	児玉 明美	S f i d a	6		3	
D	今井 千賀子	火の鳥		2	3	
	柴谷 淳子	火の鳥		6	6	

			A	B	C	D
A	富井 陽子	チームsunQ	0	6		
	益池 弘子	チームsunQ	6	3		
B	徳原 佑香	I & Y	6		6	
	向井 都	I & Y	0		5	
C	中島 紀子	M T P	3		2	
	坂井 圭子	M T P	6		6	
D	南 真紀子	やまねこ		5	6	
	城山 由香	ジョイナス北野田		6	2	

			A	B	C	D
A	崎山 雪絵	やまねこ		2	6	
	岡本 智子	やまねこ		6	2	
B	奥井 聡子	A . S . P				
	中村 初味	A . S . P				
C	岡田 喜容子	I & Y	6		6	
	畑中 ひとみ	I & Y	2		1	
D	中部谷 法子	S f i d a	2		1	
	森 まゆ子	S f i d a	6		6	

優勝

準優勝

			A	B	C	D
A	川村 珠美	A - C U B E	6	6		
	村松 比呂子	A - C U B E	1	2		
B	金津 京子	HOP's TA	1		0	
	神崎 英子	HOP's TA	6		6	
C	増田 圭子	やまねこ	2		4	
	西 文子	やまねこ	6		6	
D	矢野 直子	U S K		6	6	
	矢野 美紀子	U S K		0	4	

			A	B	C	D
A	宮本 佳代子	M T P	6	6		
	川崎 利枝	テニスインターネットワーク	3	0		
B	武智 志奈	U S K	3		2	
	佐渡 純子	U S K	6		6	
C	糸生 久美	ジョイナス北野田	0		0	
	松永 美香	ジョイナス北野田	6		6	
D	門田 ゆかり	B o n B o n		6	6	
	浦川 尚美	B o n B o n		2	0	

			A	B	C	D
A	中嶋 涼子	Tennis Do!	2	4		
	荒川 貴代子	Tennis Do!	6	6		
B	木寺 真由美	M T P	6		4	
	仲本 須美子	M T P	2		6	
C	足立 順子	チームsunQ	6		6	
	服部 安寿佐	テニスインターネットワーク	4		4	
D	武村 恵	S f i d a		6	4	
	升森 真帆	S f i d a		4	6	

			A	B	C	D
A	日高 有佳理	コスパ三国ヶ丘	6	6		
	古原 由香	コスパ三国ヶ丘	3	0		
B	森内 京子	S f i d a	3		6	
	香川 智美	S f i d a	6		5	
C	小川 正美	ビルシャナ	0		2	
	山本 俊美	ビルシャナ	6		6	
D	岸本 陽子	カクテル企画		5	6	
	玉井 知佐子	やまねこ		6	2	

三位

三位

☆変則リーグ戦により勝数上位者もしくは、勝数が同じ場合は、得失ゲーム数により
上位チームが本戦に出場します。

リーグ戦は、6ゲーム先取ノードバンテージとする。

女子初心者級本戦 (平日)

※優勝者・準優勝者は、次回の大会よりC級で出場お願い致します。

三位

			A	B	C	D
A	上田 千佳世	カクテル企画	6	6		
	辰巳 博子	カクテル企画	2	4		
B	三原 秀代	HOP's TA	2		6	
	山野 登史子	HOP's TA	6		3	
C	赤松 利江	Cloud Kissing	4		6	
	岩崎 康代	Cloud Kissing	6		4	
D	岡田 香	U S K	3	4		
	永山 雅子	U S K	6	6		

2	Bye		
---	-----	--	--

優勝

			A	B	C
A	城戸 小百合	M M T C	6	6	
	増田 幸美	M M T C	1	1	
B	前川 美香	HOP's TA	1	5	
	田中 嘉美	HOP's TA	6	6	
C	手塚 直美	やまねこ	1	6	
	沖本 千代美	やまねこ	6	5	

			A	B	C
A	神藤 文子	HOP's TA	6		
	松尾 小百合	HOP's TA	1		
B	花田 まどか	S f i d a		wo	
	大崎 真理子	S f i d a			
C	山本 祐見子	M T P	1		
	武部 典子	M T P	6		

			A	B	C
A	永野 三余子	カクテル企画	6	6	
	勝浦 園恵	カクテル企画	1	1	
B	堀田 晶子	S f i d a	1	3	5
	正岡 定代	S f i d a	6	6	
C	中谷 彰子	C's RACQUET CLUB	1	6	
	馬場 裕子	HOP's TA	6	3	

準優勝

6	Bye		
---	-----	--	--

7	Bye		
---	-----	--	--

			A	B	C	D
A	岡田 弥恵	やまねこ	6	1		
	松永 美奈	やまねこ	3	6		
B	丸岡 五月	M T P	3		6	
	福澤 令子	M T P	6		3	
C	伊丹 君代	HOP's TA	6		6	
	雑賀 千佳子	HOP's TA	1		4	
D	井阪 久野	S f i d a	3	4		
	金井 美恵子	S f i d a	6	6		

三位

☆変則リーグ戦により勝数上位者もしくは、勝数が同じ場合は、得失ゲーム数により上位チームが本戦に出場します。

リーグ戦は、6ゲーム先取ノードバンテージとする。

各位殿

5月14日(日)実施予定の堺市種目別テニス大会のうち荒山コートの試合は雨天の為実施できませんでした。未実施の種目を下記の通り実施いたします。

尚、試合方法は6ゲーム先取(ノーアド)5-5タイブレークで行います。

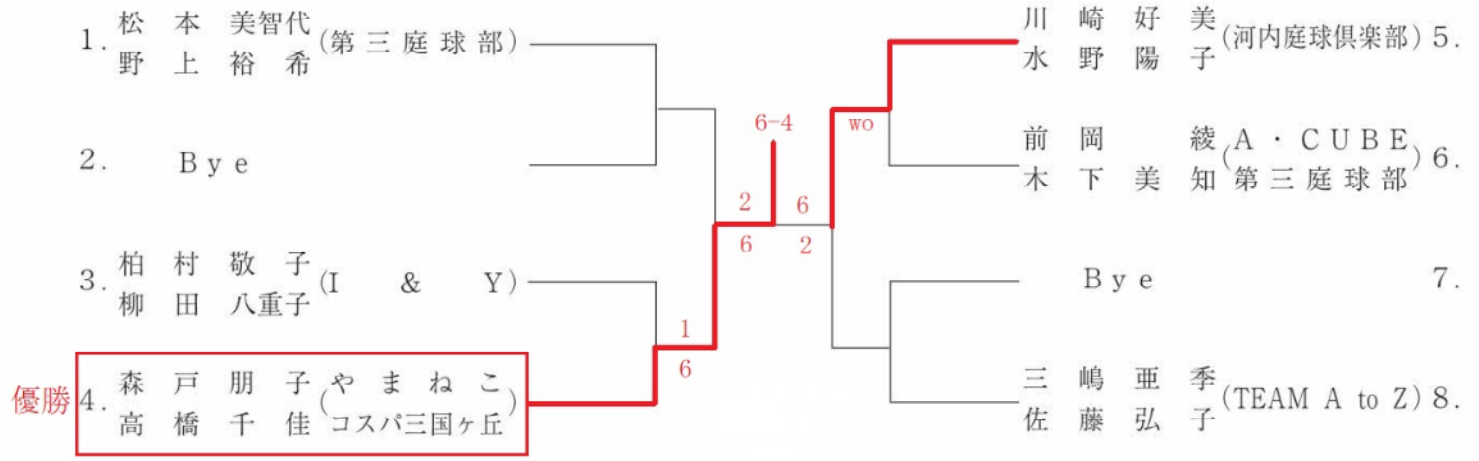
よろしくお願い致します。

2023. 5. 20

堺市テニス協会 今本達志

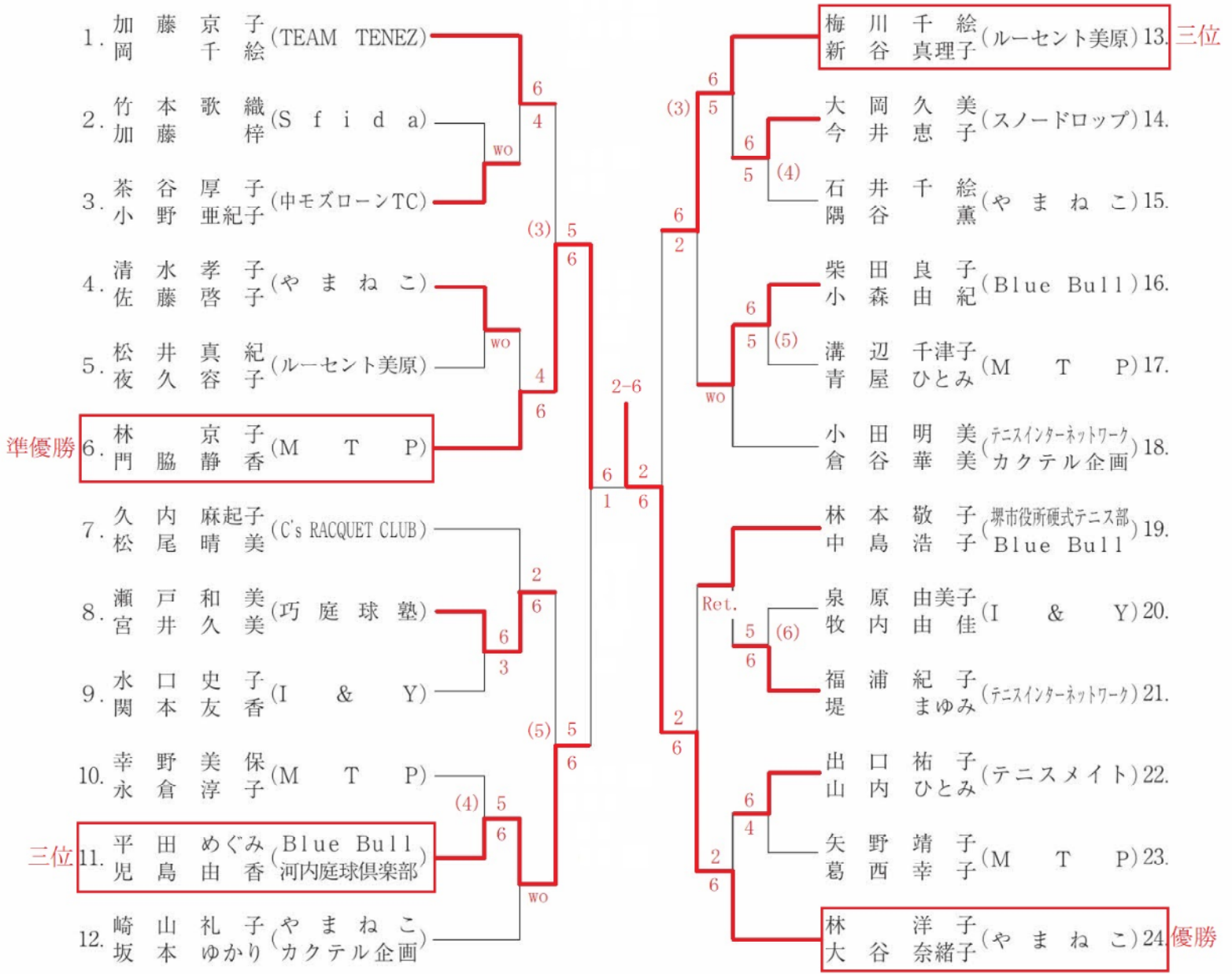
日	7月16日(日)
場所	荒山コート(6面) 9-19
種目	女子A 級本戦 女子B 級本戦 女子C 級本戦 女子40歳本戦 女子50歳本戦
9:00	女子50歳1回戦 2・3 女子50歳2回戦 8・9、12～15 女子40才1回戦 2・3、8・9 女子40歳2回戦 4・5、6・7
9:40	女子50歳2回戦 1～3、16～18 女子50歳3回戦 1～18 ～決勝 女子40歳2回戦 1～3、8～10 ～決勝
10:20	女子C級1回戦 2～5、8～11、14～17、20～23
11:00	女子C級2回戦 1～24 ～決勝
11:40	女子B級1回戦 2～5、8～11、14～17、20～23
12:20	女子B級2回戦 1～24 ～決勝
13:00	女子A級1回戦 3～6
13:40	女子A級2回戦 1～8 ～決勝

女子 A 級 本 戦



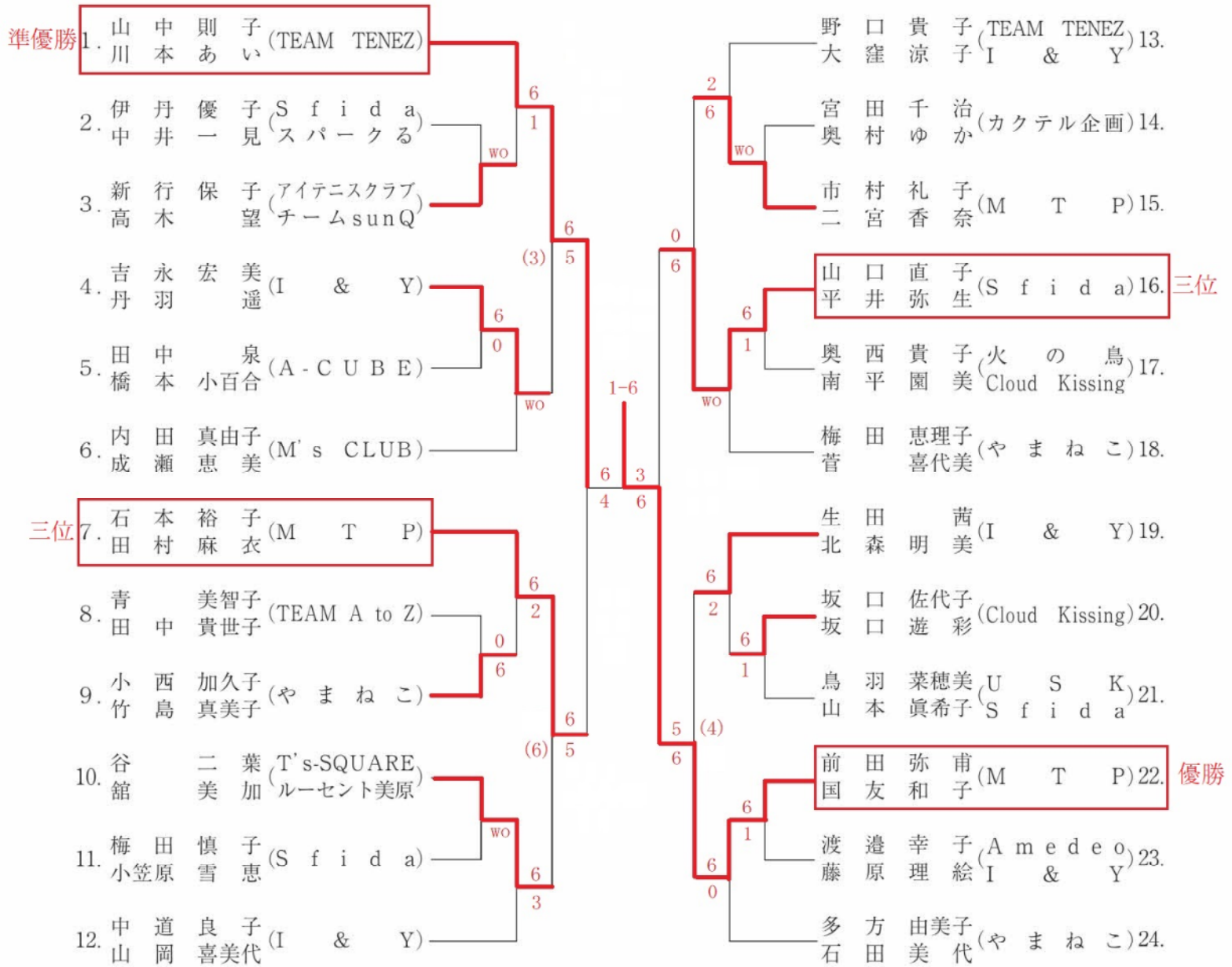
女子 B 級 本 戦 (日曜日)

※優勝者は、次回の大会より
A級で出場お願い致します。

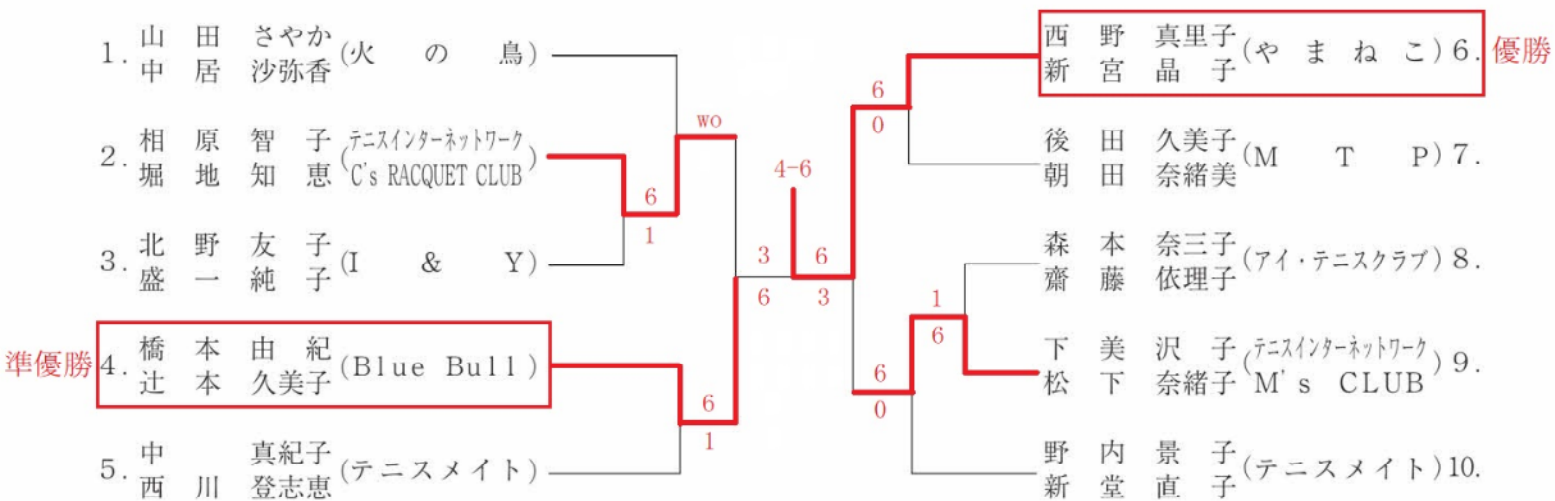


女子 C 級 本 戦 (日曜日)

※優勝者は、次回の大会より B 級で出場お願い致します。



女子40歳本戦



女子50歳本戦

