

第55回 堺市秋季テニス選手権大会

主催 堺市テニス協会

と き	令和5年9月3日(日)・9月10日(日)
と ころ	金岡公園テニスコート (オムニコート) 荒山テニスコート (オムニコート) 陶器テニスコート (オムニコート)
大会役員	会長 梅林 薫 副会長 坂本潤一・南口健一 運営委員長 今本達志 運営委員 坂本潤一・今本達志・千古哲也・松本一弘・南口健一 小畑全代・大西育子・浅井 基・山本博之・柴藤 潤 橘 朋邦・高橋千佳・森戸朋子 レフェリー 千古哲也 会計 坂本潤一 トーナメント ディレクター 浅井 基・柴藤 潤
使用球	<u>ダンロップフォート (イエロー)</u>
表彰	1位、2位、3位……賞状、副賞 (<u>但し、男子45才、50才、65才、女子A級は1位・2位</u>)
大会連絡先	事務局 堺市北区百舌鳥梅北町5丁363 南口精工株式会社内 堺市テニス協会 TEL 090-1673-1421 ホームページ https://sakai-tennis-official.com/
試合方法	全種目1セットマッチ・ノーアドバンテージスコアリング方式 (6ゲームオール後、7ポイントタイブレイク) ※ 但し、試合の進行状況によって、試合方法を変更する場合があります。

試合における注意事項

1. 試合開始15分前迄に出席を本部にお届け下さい。
2. 試合開始時間に遅れた者は棄権に致します（但し、棄権の決定はレフェリー又は大会本部が行います）。
3. 選手の変更は認めません。不正が認められた場合は失格とします。
4. 試合進行のコールは行いませんので、本部前掲示のオーダーオブプレーを見て各自コートに入って下さい。
尚、個々の試合時間の問い合わせについては一切返答致しません。
5. 控え試合に入っている選手は、前の試合が終了後、3分以内にコートに入らない場合は失格とします（但し、失格の決定は本部が行います）。
6. 本大会はセルフジャッジで行って下さい。
7. 試合終了後勝者は、ボールを持って試合結果を報告して下さい。
8. 試合前の練習は、サービス8本のみとします。
9. 試合に関する質疑の決定は本部が行います。
10. 試合中の自然的体力消耗による試合中断は3分以内1回限りとし、事故についても3分以上経過する時は失格とします（但し、失格の決定は本部が行います）。
11. テニスウェアとテニスシューズを必ず着用して下さい。
12. 大会中の盗難、傷害、その他の事故については、協会は責任を負いません。
13. 晴雨にかかわらず、定刻までに会場へおいで下さい。試合当日電話による問い合わせは禁止致します。
14. 雨天の場合、試合の進行状況により種目の日程変更または種目を中止する場合があります。中止する場合エントリー代は返金致します。
15. 駐車場が少ないので、相乗りあるいはできる限りバス・電車をご利用下さい。
16. 応援者並びに試合中のコート周辺のマナーについては大会本部の指示に従って下さい。
17. 試合の進行状況により他の会場に移動していただく場合があります。

堺市テニス協会大会会場

荒山テニスコート TEL (072)297-0005

交通機関
 泉北高速鉄道泉ヶ丘駅下車 徒歩北西へ約15分
 バス北側②のりば2号線經由津久野駅行 竹城台口下車



金岡公園テニスコート

交通機関
 地下鉄御堂筋線新金岡駅下車 4番出口西へ15分
 南海バス金岡公園前下車 徒歩3分



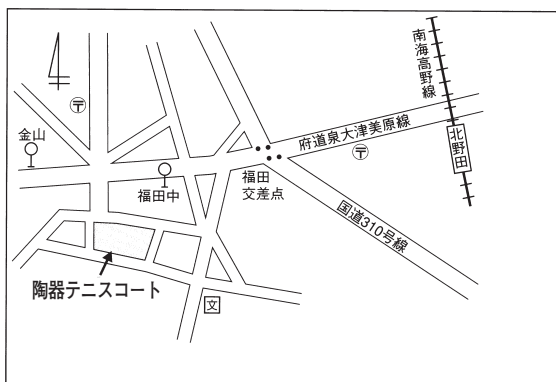
初芝テニスコート TEL (072)285-6681

交通機関
 南海高野線初芝駅下車 徒歩10分



陶器テニスコート TEL (072)237-8127

交通機関
 南海高野線北野田駅下車 徒歩20分



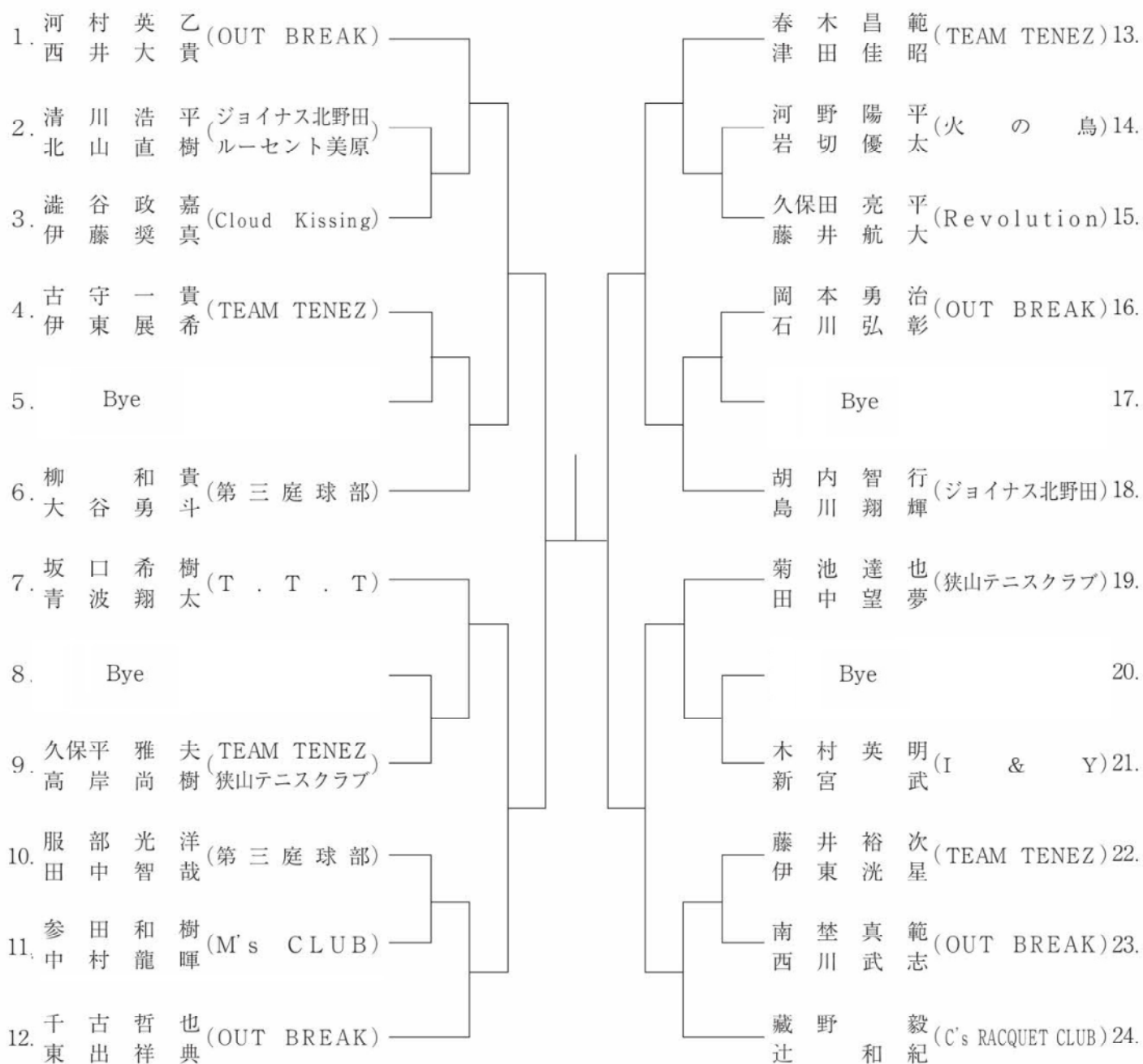
各テニスコートは駐車場が少ないので、できる限りバス・電車をご利用下さい。
 駐車に関する試合の遅延及び中断は認めませんので、車で来られる場合は、各自の責任でお願いします。

日 程 表

日		9 月 3 日 (日)			9 月 1 0 日 (日)		
場所	金岡コート (8面) (9:00~21:00)	荒山コート (6面) (9:00~18:00)	陶器コート (4面) (9:00~18:00)	金岡コート (8面) (9:00~19:00)	荒山コート (6面) (9:00~18:00)		
種目	男子C級 男子55歳・65歳 女子B級	女子C級その2 男子45歳・50歳	女子C級その1	男子A級 男子B級	女子A級 女子40歳 女子50歳		
	9:00 女子B級 1回戦 2・3、16・17 20・21、34・35 2回戦 4~13 ~決勝 女子B級 2回戦 1~3、14~36 ~決勝 男子C級 1回戦 3~8、11~14 2回戦 19~30 1回戦 1~16 ~決勝 男子C級 2回戦 17~32 ~決勝 男子55歳 1回戦 2・3、16・17 2回戦 1~18 ~決勝 男子65歳 1・2回戦 1~8 ~決勝	9:00 女子C級その2 1回戦 2・3、11・12 17・18、21・22、36・37 2回戦 4~7 ~決勝 女子C級その2 2回戦 1~3、8~19 ~決勝 女子C級その2 2回戦 20~38 ~決勝 男子45歳 1回戦 2・3、8・9 男子45歳 2回戦 1~10 ~決勝 男子50歳 1回戦 1~8 ~決勝	9:00 女子C級その1 1回戦 2・3、11・12 17・18、21・22、36・37 2回戦 1~9 ~決勝 女子C級その1 2回戦 10~19 ~決勝 女子C級その1 2回戦 20~29 ~決勝 女子C級その1 2回戦 30~38 ~決勝	9:00 男子A級 1・2回戦 1~24 ~決勝 男子B級 1回戦 3~16 男子B級 1回戦 17~32 男子B級 2回戦 1~32 ~決勝	9:00 女子A級 1・2回戦 1~8 ~決勝 女子40歳 1・2回戦 1~16 ~決勝 女子50歳 1・2回戦 1~16 ~決勝		

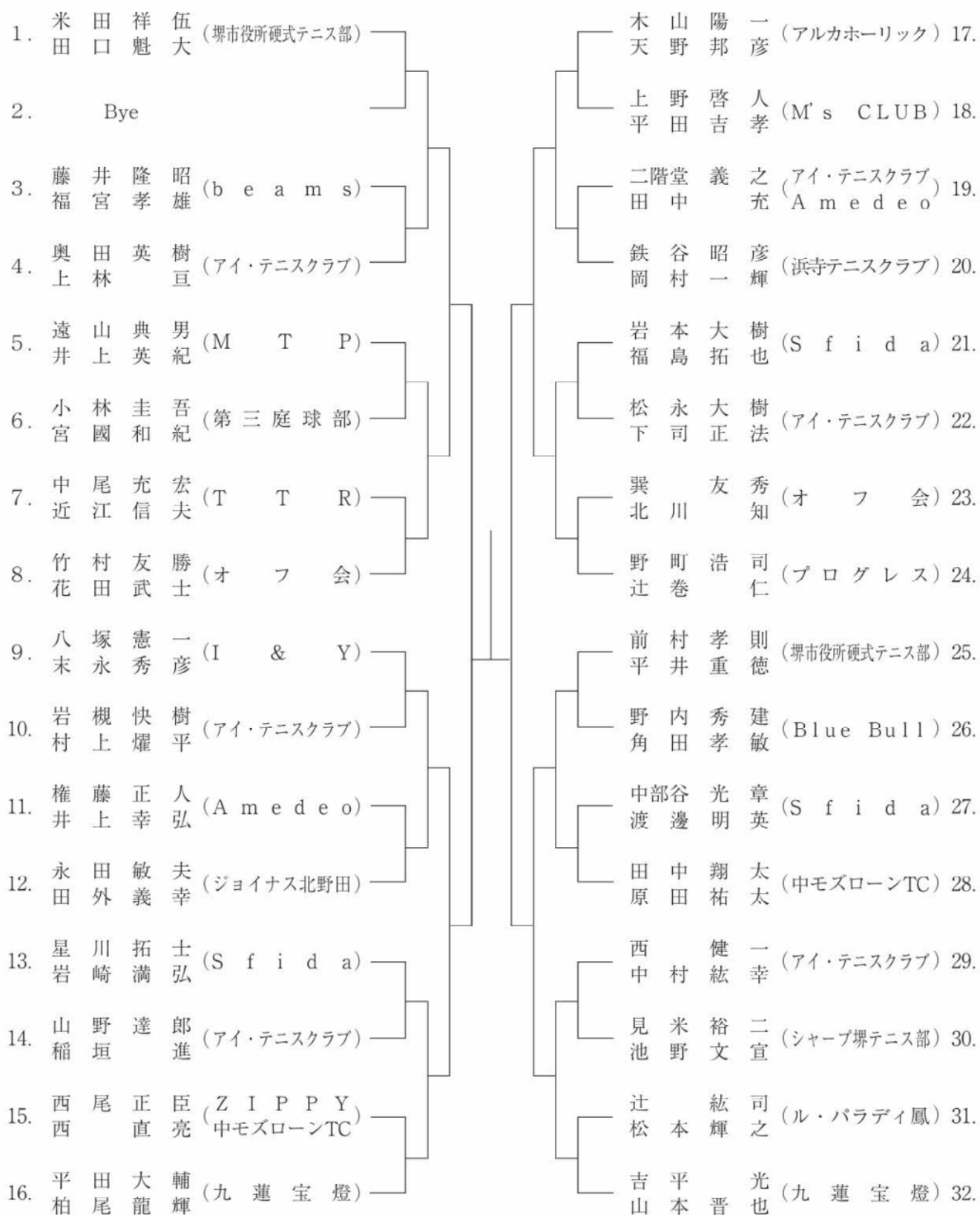
*注意事項・・・①シード、Byeに入っているチームは2回戦からの出場となります。試合開始時間には注意して下さい。

男子 A 級ダブルス本戦



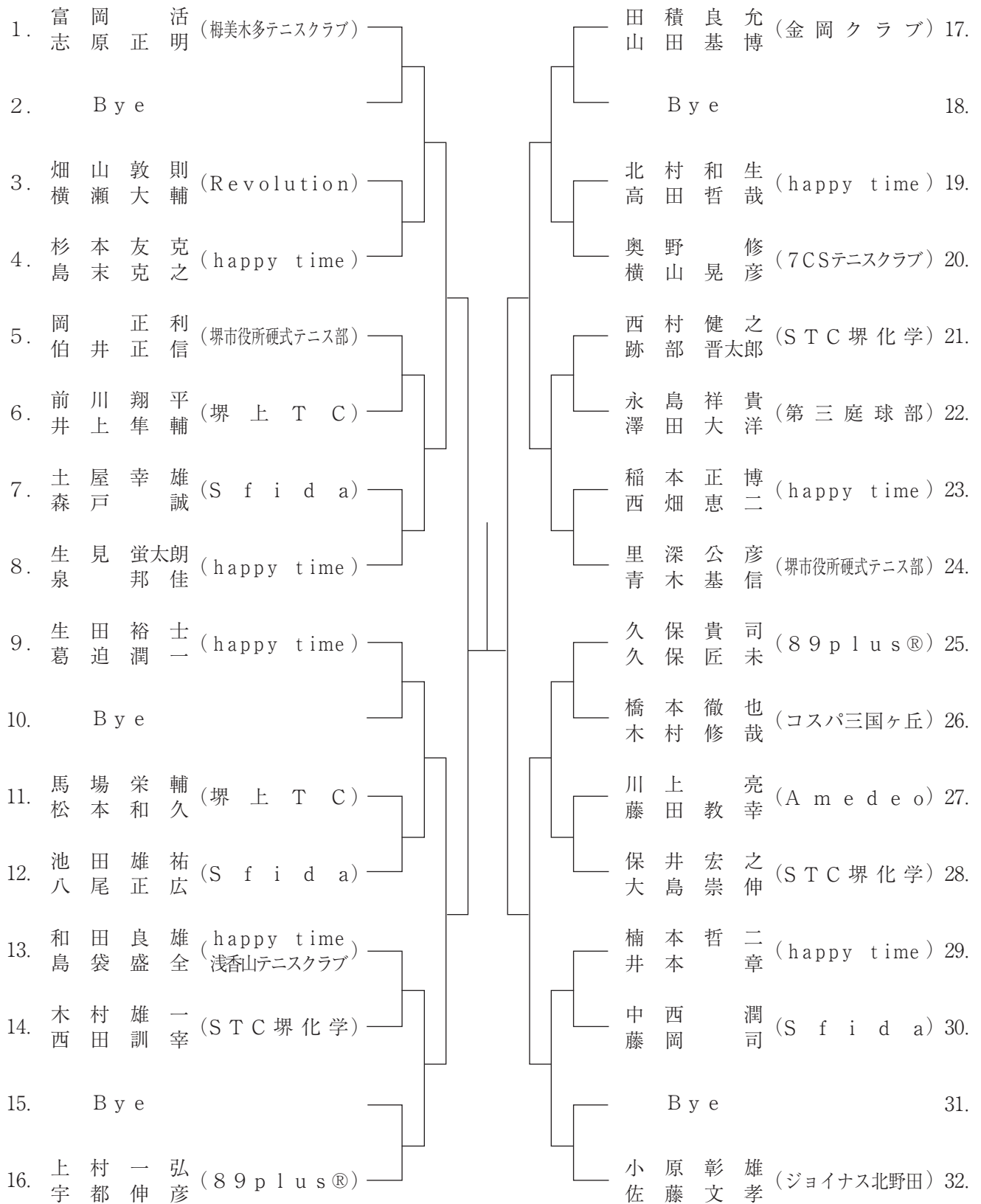
男子 B 級ダブルス本戦

※優勝者は、次の大会より
A級で出場願います。

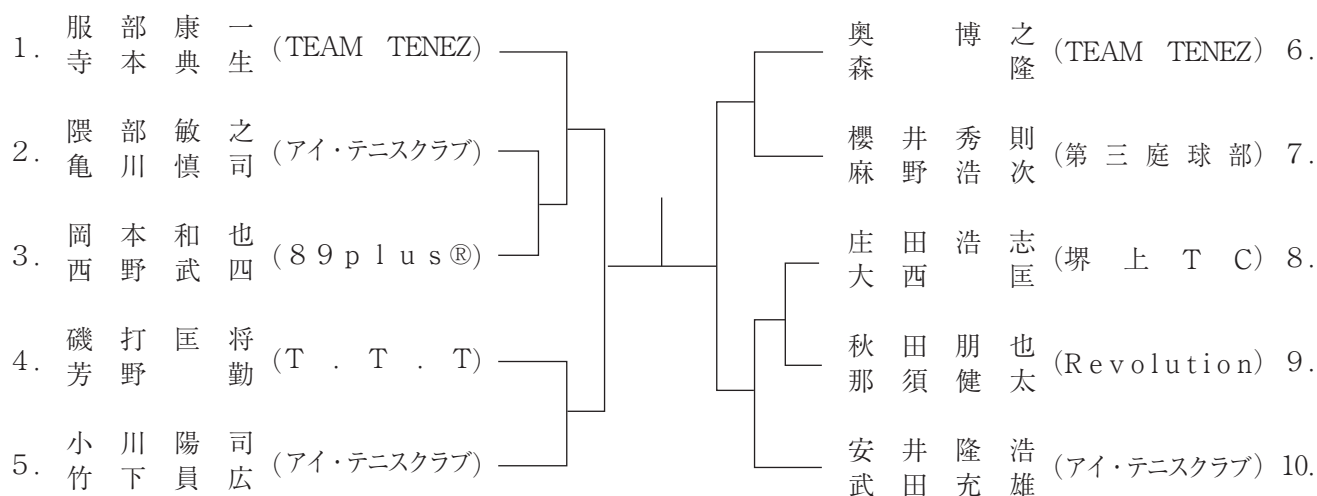


男子C級ダブルス本戦

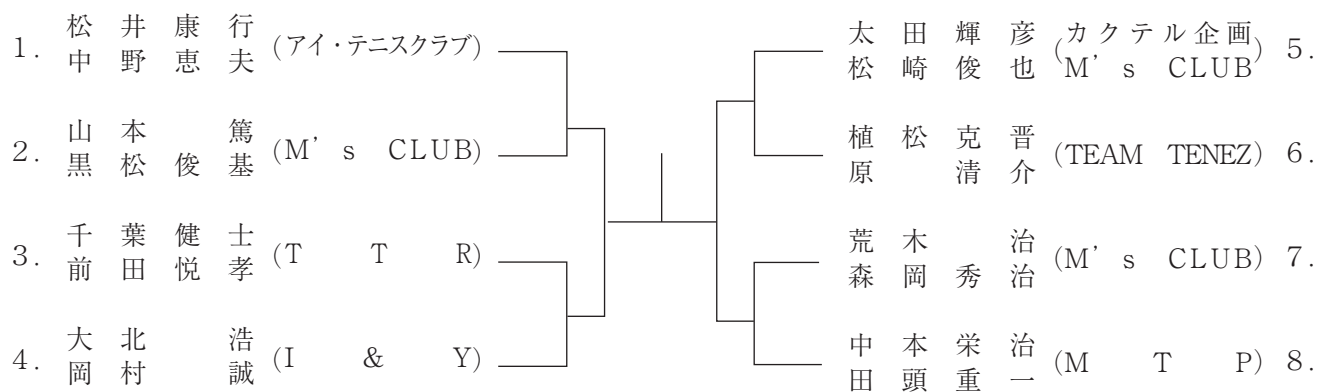
※優勝・準優勝者は、次の大会よりB級で出場願います。



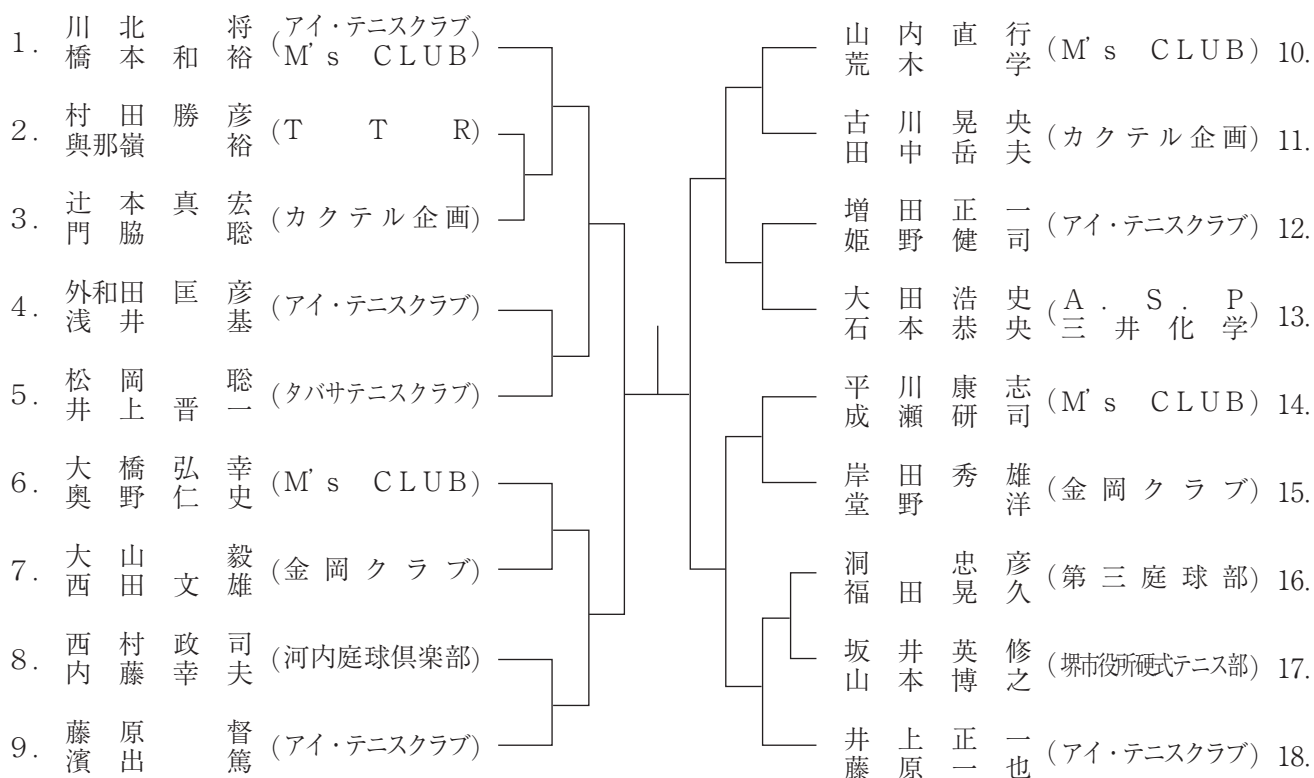
男子45歳以上ダブルス本戦



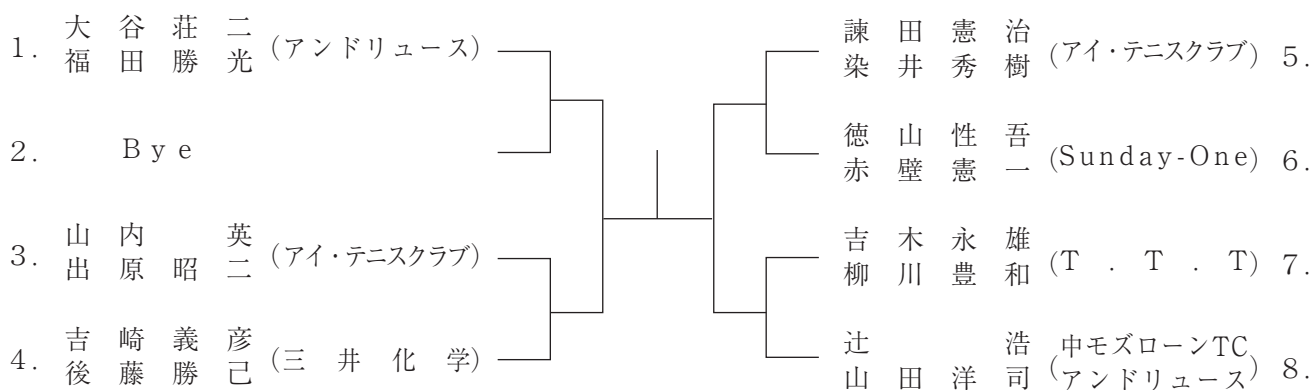
男子50歳以上ダブルス本戦



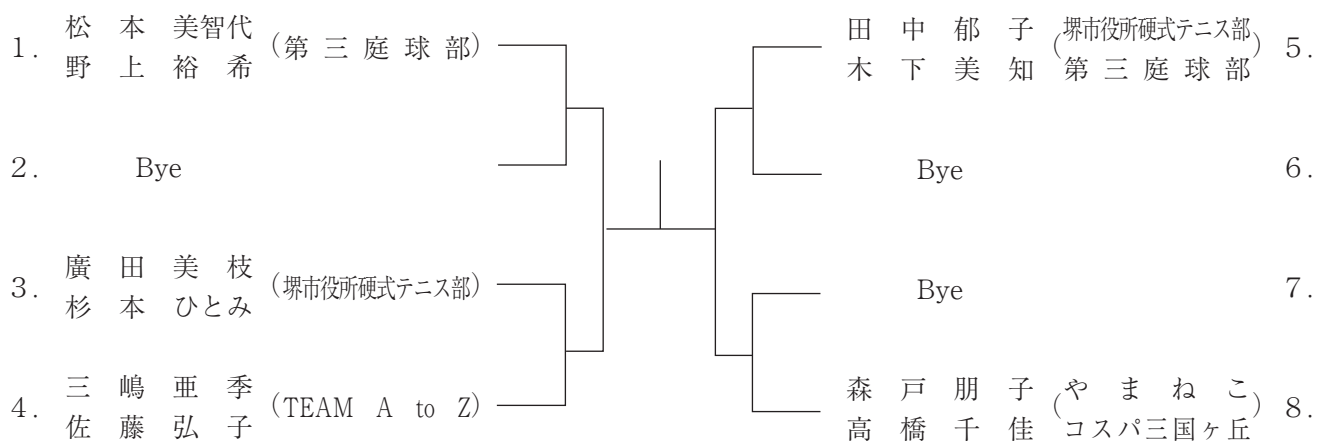
男子55歳以上ダブルス本戦



男子65歳以上ダブルス本戦

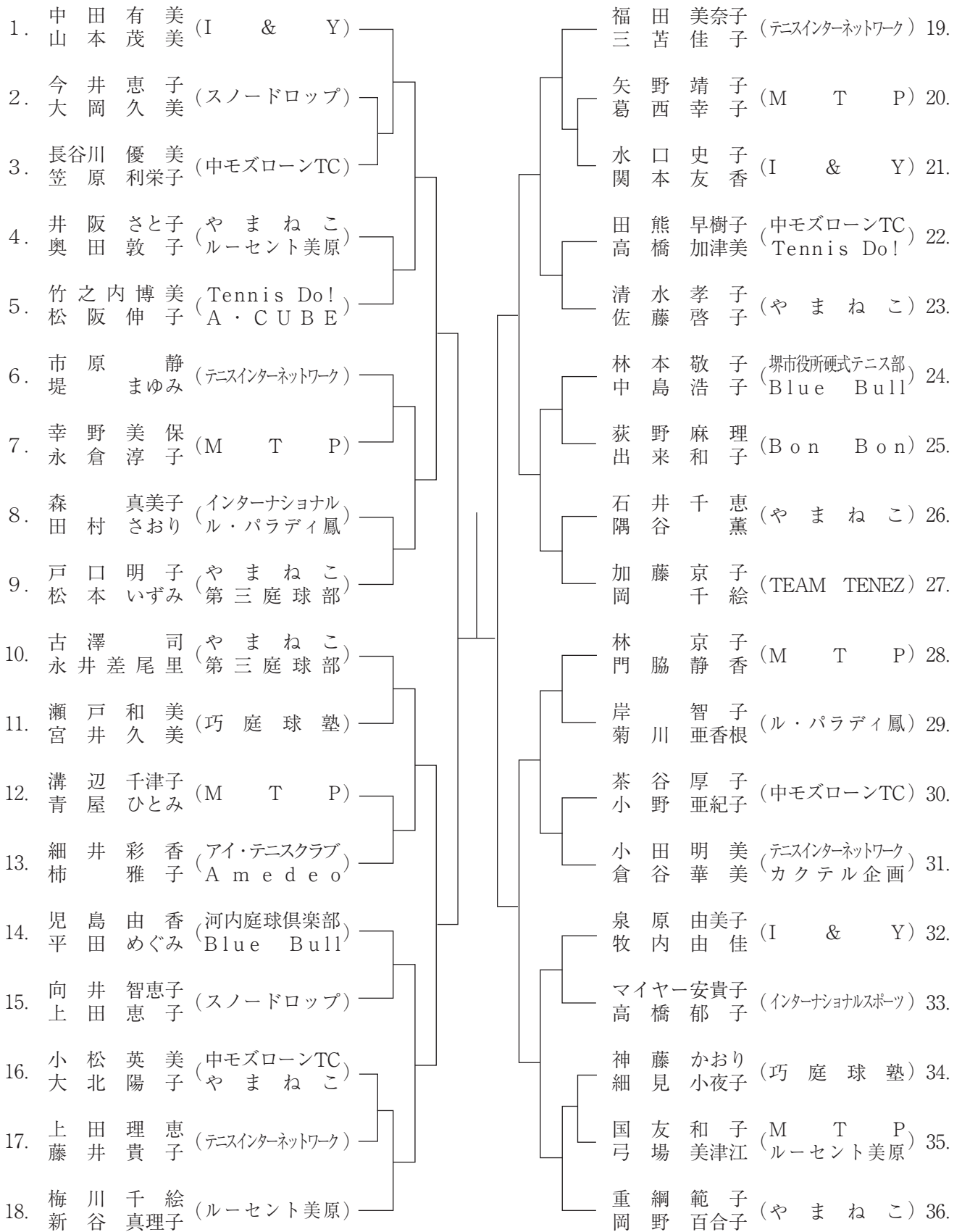


女子 A 級ダブルス本戦



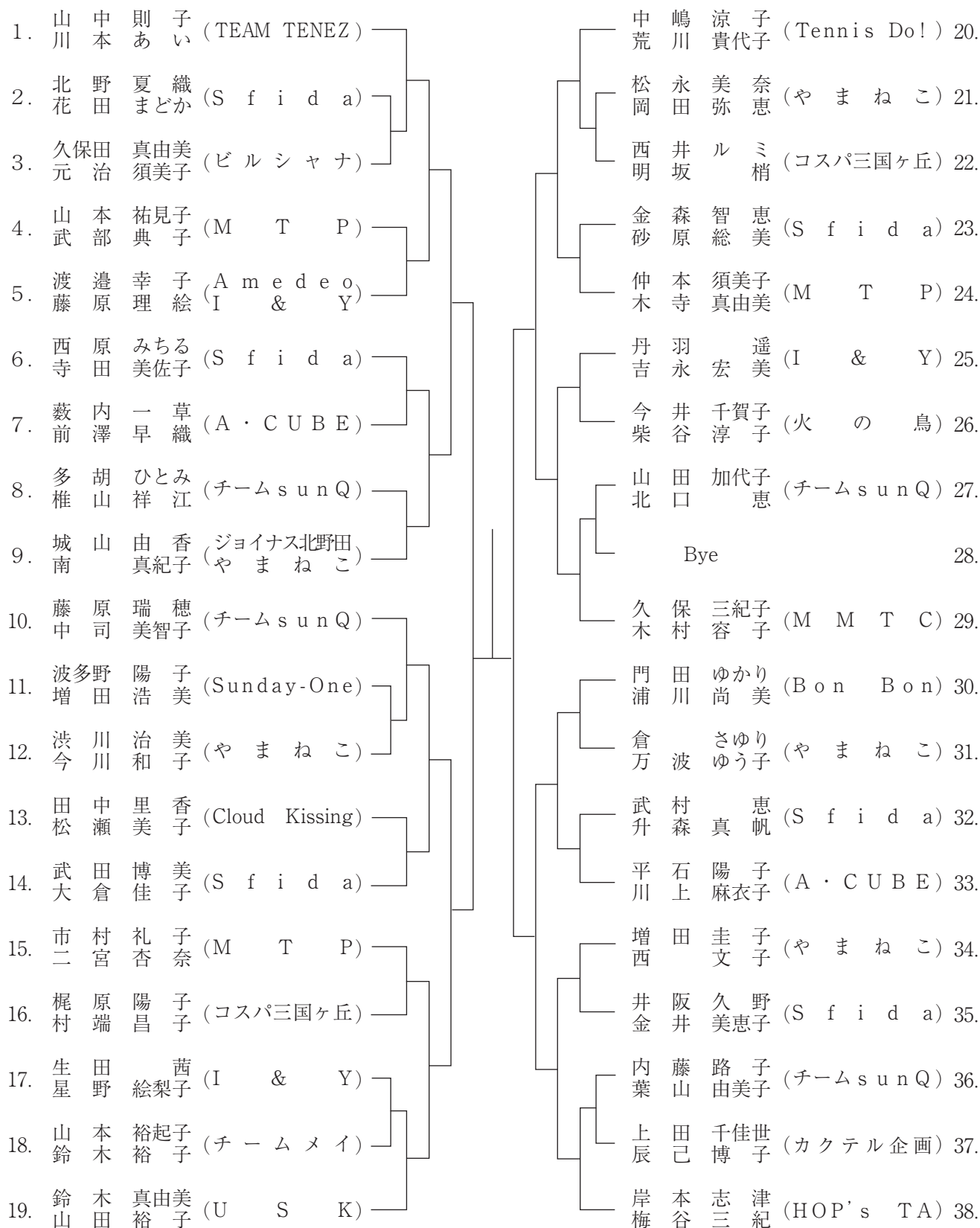
女子B級ダブルス本戦

※優勝者は、次の大会より
A級で出場願います。

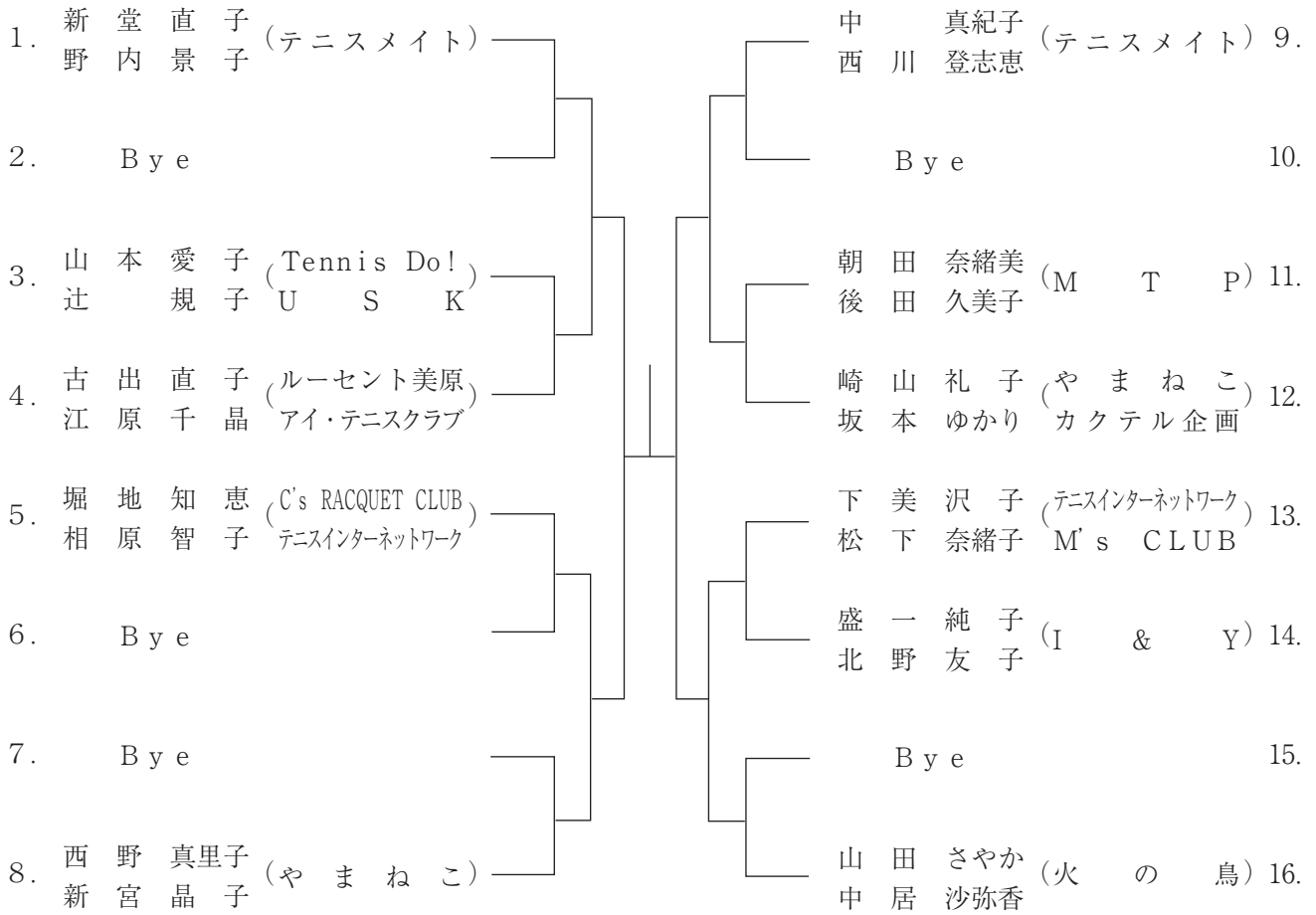


女子C級ダブルス本戦 (その1)

※優勝者は、次の大会より
B級で出場願います。



女子40歳以上ダブルス本戦



ラケット、ガット、ウェアなど、お気軽に相談してください！



テニス大会協賛！
テニスサークル応援！
各種イベント協力！

メーカー情報
プレミアム商品
新商品
特価情報

TENNIS SHOP TENEZ

ストリング即バリ OK
張りあがり自信あり！

楽しいテニスライフ！

愉快的仲間が集まる
楽しいショップ！




LINE! 始めました 

友だち追加でお得な情報をお届け!!

LINE の  から  の【友だち追加】
ホーム

 または  の ID 検索から
QRコード 検索

追加してください。

 TENNIS SHOP テネ
ID:@gjs4696x



 テニスショップ TENEZ テネ
〒559-0005 大阪市住之江区西住之江 1-1-31
N. KLASS SUMINOE 内

TEL: 06-6675-5226 FAX: 06-6675-5227
営業時間/10:00~20:00 (日, 祝は~18:00) 定休日/木曜