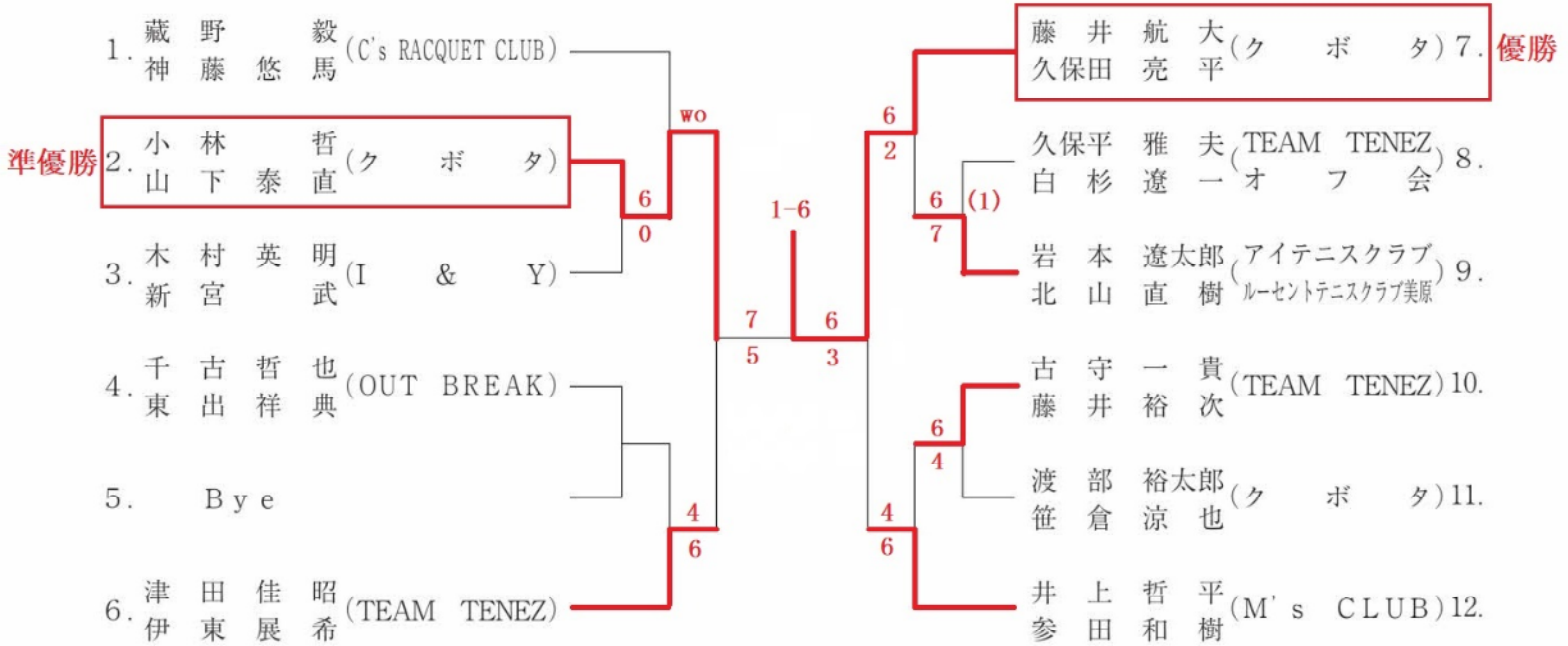


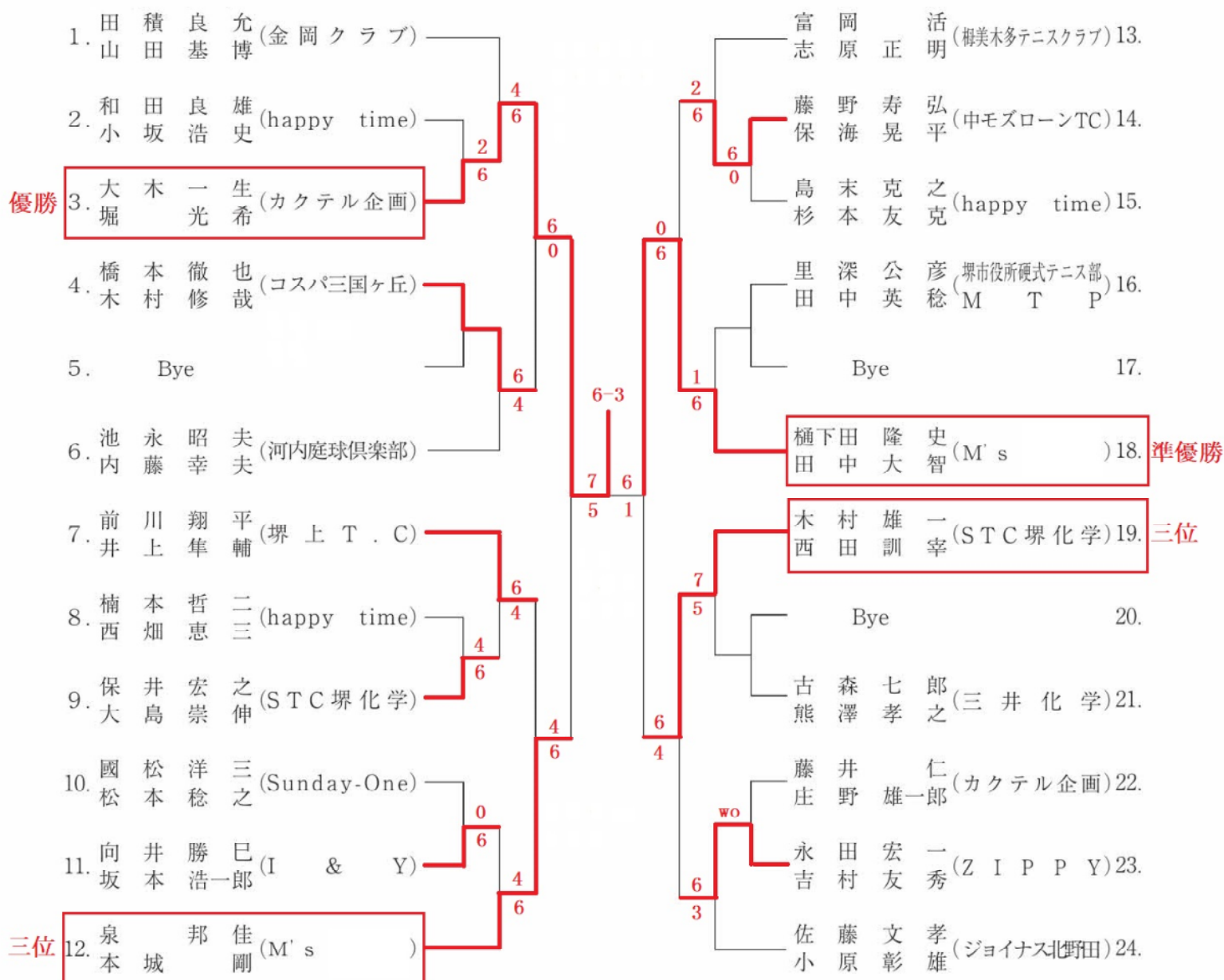
# 男子 A 級 本 戦



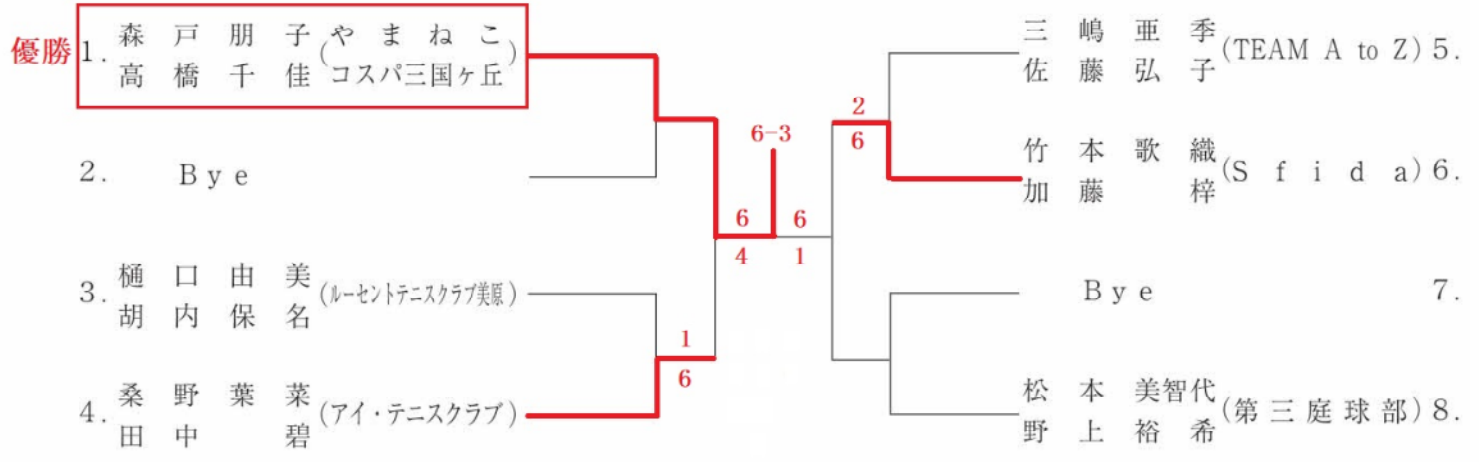


# 男子 C 級 本 戦

※優勝者は、次の大会より  
B級で出場願います。

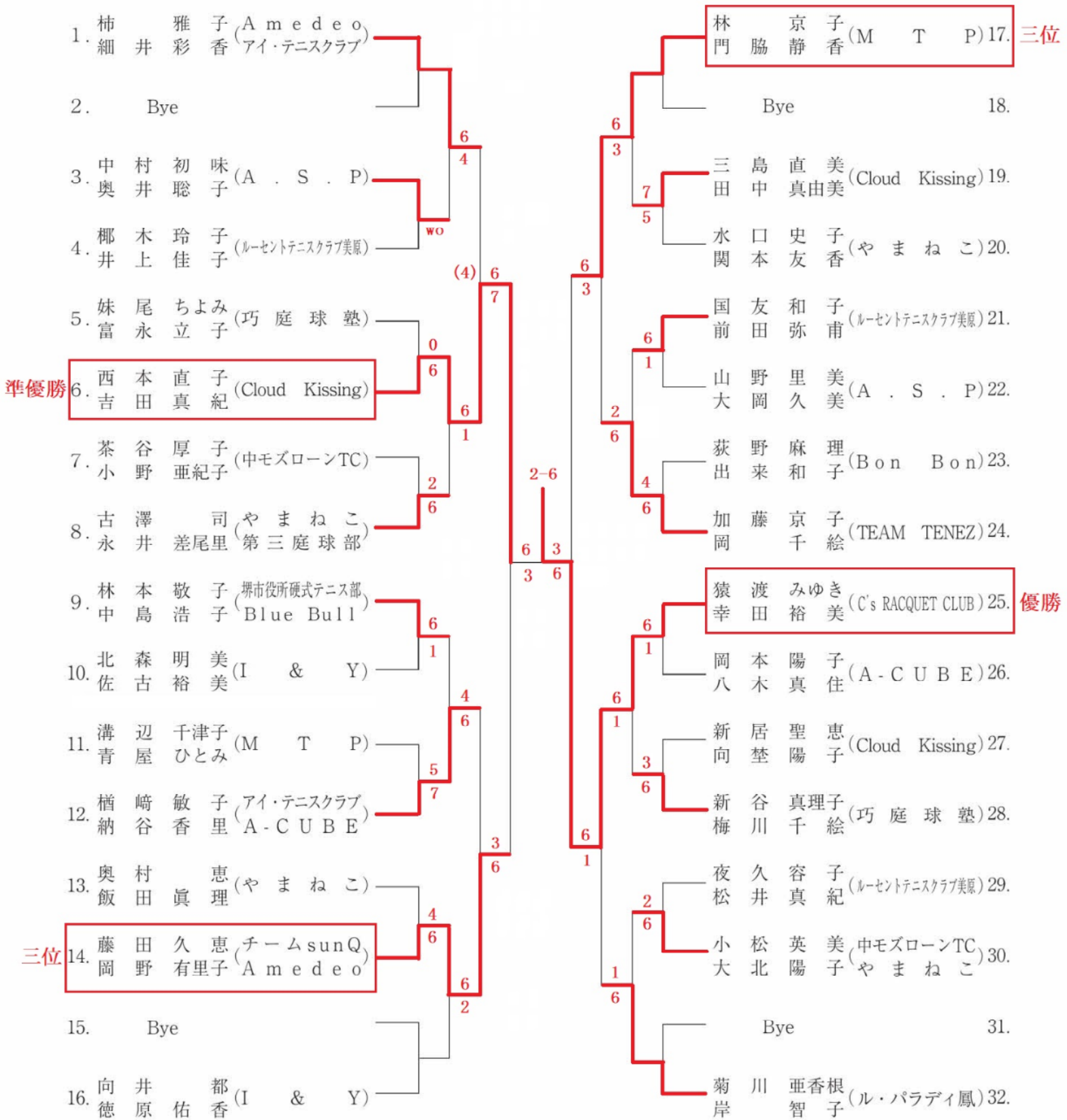


# 女子 A 級 本 戦



# 女子 B 級 本 戦 (日曜日)

※優勝者は、次回の大会より  
A級で出場お願い致します。



# 女子 B 級 本 戦 (平日)

※優勝者は、次回の大会より  
A級で出場お願い致します。

三位

			A	B	C
1	A	福 浦 紀 子	テニスインターネットワーク	6	6
		堤 まゆみ	テニスインターネットワーク	4	5
B	宮 本 佳代子	M T P	4	6	
	川 崎 利 枝	M T P	6	1	
C	長谷川 優 美	中モズローンTC	5	1	
	笠 原 利 栄子	中モズローンTC	6	6	

			A	B	C
A	上 田 理 恵	テニスインターネットワーク	6	5	
	藤 井 貴 子	テニスインターネットワーク	2	6	
B	田 熊 早樹子	中モズローンTC	2	4	
	高 橋 加津美	Tennis Do!	6	6	
C	森 真美子	A m e d e o	6	6	
	田 村 さおり	A m e d e o	5	4	

準優勝

2

B y e

			A	B	C
A	向 井 智恵子	スノードロップ	1	0	
	上 田 恵 子	スノードロップ	6	6	
B	梶 川 純 子	HOP'S TA	6	4	
	松 岡 裕 子	A - C U B E	1	6	
C	井 阪 さと子	やまねこ	6	6	
	泉 原 由美子	やまねこ	0	4	

優勝

3

			A	B	C
A	竹之内 博 美	Tennis Do!	4	6	
	松 阪 伸 子	A - C U B E	6	2	
B	鬼 塚 京 子	火 の 鳥	6	6	
	加守田 由紀子	火 の 鳥	4	0	
C	河 邊 敦 子	M T P	2	0	
	戸 口 明 子	テニスインターネットワーク	0	6	

7

B y e

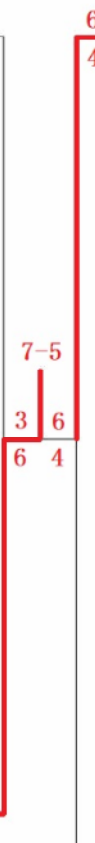
4

			A	B	C
A	山 中 則 子	TEAM TENEZ	6		
	川 本 あ い	TEAM TENEZ	3		
B	清 水 有 紀	やまねこ	3		
	井 元 裕 子	やまねこ	6		
C	隅 田 有 子	C's RACQUET CLUB		wo	
	塩 田 知 代	C's RACQUET CLUB			

8

			A	B	C
A	福 田 美奈子	テニスインターネットワーク	6	6	
	三 苦 佳 子	テニスインターネットワーク	0	1	
B	松 本 いずみ	第三庭球部	0	1	
	堀 江 玖未子	A - C U B E	6	6	
C	松 尾 晴 美	C's RACQUET CLUB	1	6	
	久 内 麻起子	C's RACQUET CLUB	6	1	

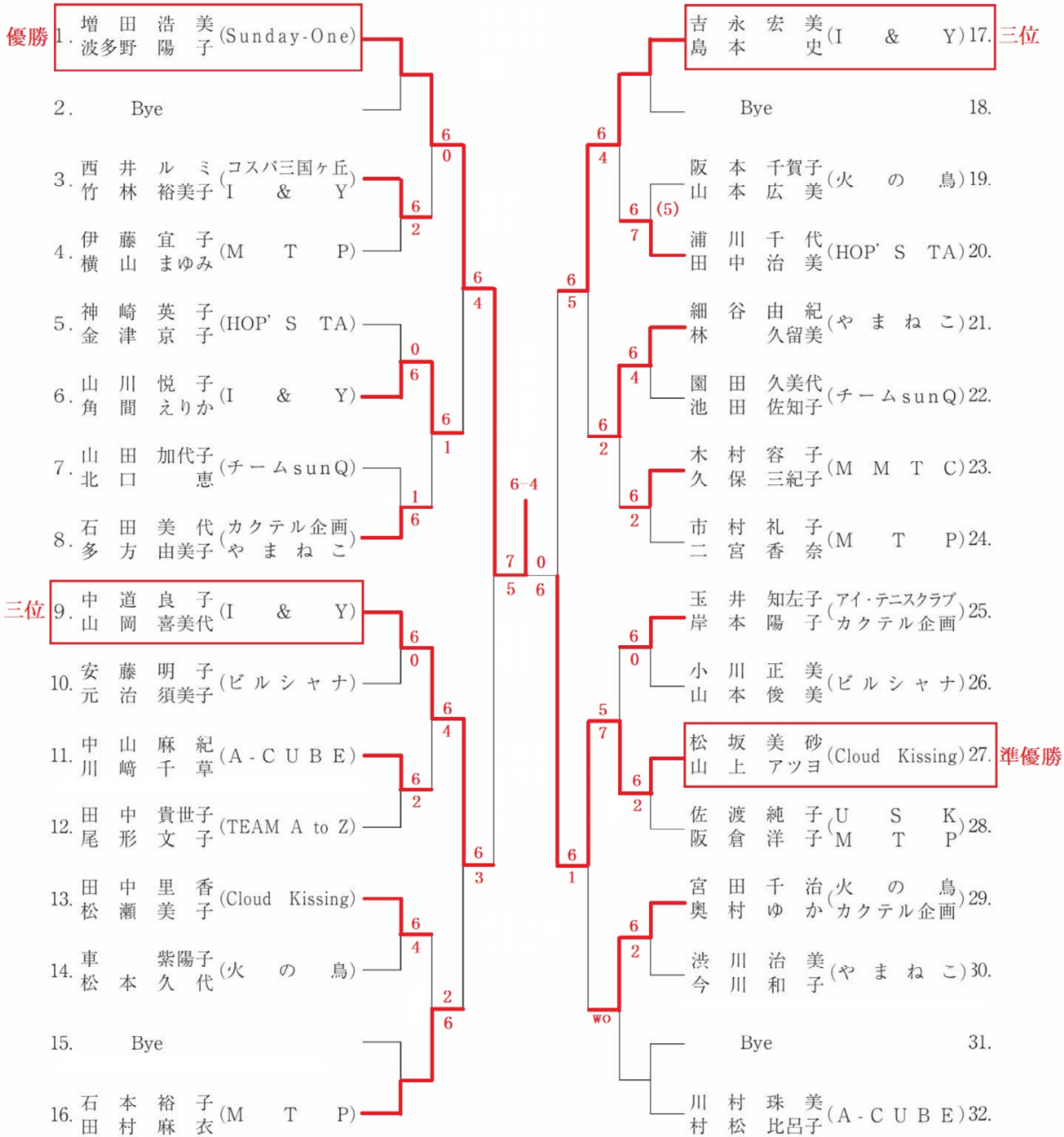
三位



☆変則リーグ戦により勝数上位者もしくは、勝数が同じ場合は、得失ゲーム数により  
上位チームもしくは、得失ゲームが同じ場合直接対戦の勝者が本戦に出場します。  
リーグ戦は、6ゲーム先取ノーアドバンテージとする。

# 女子 C 級 本 戦 (日曜日)

※優勝者は、次回の大会より  
B級で出場お願い致します。



# 女子C級本戦(平日)

※優勝者は、次回の大会より  
B級で出場お願い致します。

優勝

		A	B	C	D
A	増田幸美	Sunday-One	6	6	
	城戸小百合	Sunday-One	1	3	
B	加藤久恵	Cloud Kissing	1		3
	松井恭子	Cloud Kissing	6		6
C	西村弘美	A-CUBE	3		6
	長谷川真弓	A-CUBE	6		2
D	足立順子	チームsunQ		6	2
	服部安寿佐	チームsunQ		3	6

2		Bye			
---	--	-----	--	--	--

		A	B	C
A	田中都紀子	S f i d a	6	6
	竹内年香	A-CUBE	2	1
B	今井千賀子	火の鳥	2	6
	柴谷淳子	火の鳥	6	5
C	矢野直子	U S K	1	5
	矢野美紀子	U S K	6	6

		A	B	C
A	二宮美樹	チームsunQ	6	6
	前澤早織	A-CUBE	0	0
B	伊川由美子	S f i d a	0	6
	假水知子	コスパ三国ヶ丘	6	2
C	原谷佳香	M T P	0	2
	繁澤さゆり	M T P	6	6

三位

		A	B	C
A	岸本志津	HOP's TA	6	6
	梅谷三紀	HOP's TA	3	2
B	坂口佐代子	Cloud Kissing	3	2
	中川美希	Cloud Kissing	6	6
C	仲本須美子	M T P	2	6
	木寺真由美	M T P	6	2

準優勝

		A	B	C
A	中部谷法子	S f i d a	6	6
	森まゆ子	S f i d a	3	2
B	内藤路子	チームsunQ	3	2
	葉山由美子	チームsunQ	6	6
C	溝端右子	Sunday-One	2	6
	河田弥生	A-CUBE	6	2

7		Bye			
---	--	-----	--	--	--

		A	B	C	D
A	門田ゆかり	Bon Bon	6	5	
	浦川尚美	Bon Bon	0	6	
B	播磨久子	A-CUBE	0		6
	西田里美	A-CUBE	6		2
C	馬場裕子	HOP's TA	6		6
	福島かすみ	HOP's TA	5		4
D	鳥羽菜穂美	U S K	2	4	
	山本真希子	S f i d a	6	6	

三位

☆変則リーグ戦により勝数上位者もしくは、勝数が同じ場合は、得失ゲーム数により上位チームが本戦に出場します。4チームの場合は、2勝が2チームの場合タイブレイクマッチ。

リーグ戦は、6ゲーム先取ノーアドバンテージとする。



# 女子初級本戦 (平日)

※優勝者・準優勝者は、次回の大会よりC級で出場お願い致します。

準優勝

			A	B	C
A	井 阪 久 野	S f i d a	2	6	/
	宇 田 千 恵 子	S f i d a	6	1	
B	坂 田 優 子	ピルシヤナ	6	6	/
	松 本 たか子	ピルシヤナ	2	1	
C	山 下 育 子	チームsunQ	1	1	/
	山 本 京 子	HOP's TA	6	6	

			A	B	C
A	福 田 千 賀 子	やまねこ	6	3	/
	板 東 里 抄	やまねこ	4	6	
B	山 本 祐 見 子	M T P	4	4	/
	武 部 典 子	M T P	6	6	
C	川 瀬 香 澄	火 の 鳥	6	6	/
	塩 津 裕 紀	火 の 鳥	3	4	

優勝

4-6

7 6

5 1

			A	B	C
A	丸 岡 五 月	M T P			/
	福 澤 令 子	M T P		wo	
B	井 上 浩 美	テニスインターネットワーク		7	/
	藤 井 真 理	テニスインターネットワーク		6 (11)	
C	雑 賀 千 佳 子	HOP's TA		6 (11)	/
	伊 丹 君 代	HOP's TA		7	

			A	B	C
A	三 原 秀 子	HOP's TA	6	6	/
	山 野 登 史 子	HOP's TA	3	1	
B	岡 田 香	U S K	3	6	/
	永 山 雅 子	U S K	6	2	
C	藤 本 美 也 子	コスパ三国ヶ丘	1	2	/
	織 田 圭 子	コスパ光明池	6	6	

☆変則リーグ戦により勝数上位者もしくは、勝数が同じ場合は、得失ゲーム数により上位チームもしくは、得失ゲームが同じ場合直接対戦の勝者が本戦に出場します。  
リーグ戦は、6ゲーム先取ノーアドバンテージとする。